

Serratura Smart MyLock

Manuale di istruzioni



www.ecodhome.com

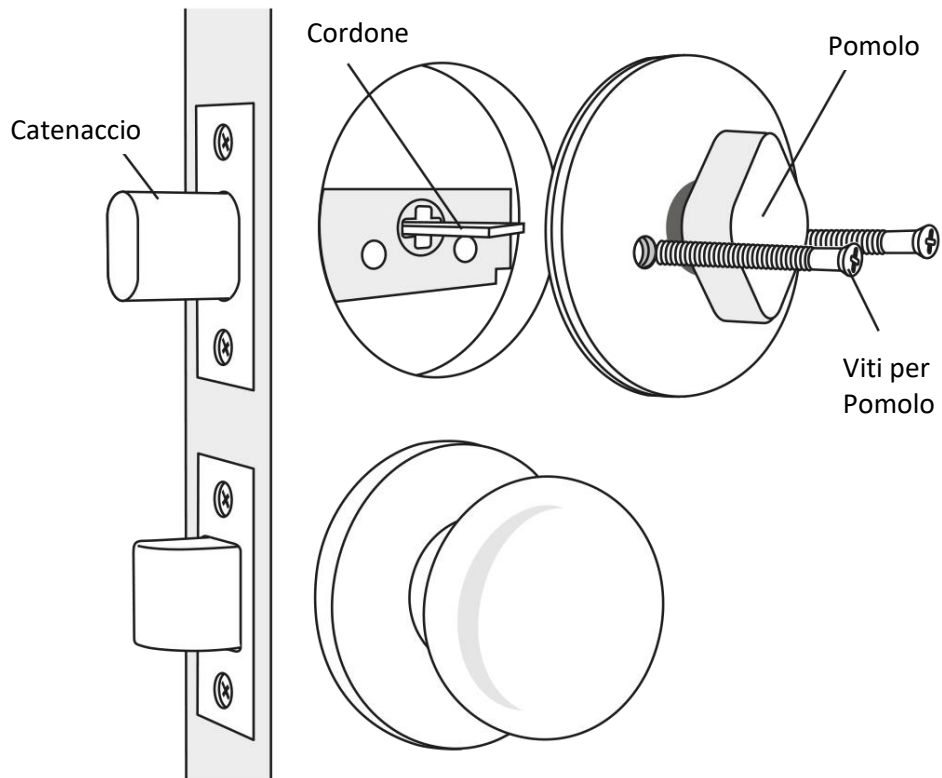
www.myvirtuosohome.com

SmartDHOME

Indice

1.	PARTI COINVOLTE	<i>pag. 3</i>
2.	ATTREZZI PER IL MONTAGGIO	<i>pag. 4</i>
3.	CONTROLLO DELL'ALLINEAMENTO	<i>pag. 5</i>
4.	FISSAGGIO DELLA SERRATURA ESTERNA	<i>pag. 6</i>
5.	RIMOZIONE DEL POMOLO INTERNO	<i>pag. 7</i>
6.	SCELTA DELLA PIASTRA	<i>pag. 8</i>
7.	FISSAGGIO DELLA PIASTRA	<i>pag. 9</i>
8.	MONTAGGIO E FISSAGGIO DELLA MYLOCK	<i>pag. 10</i>
9.	ALLINEAMENTO	<i>pag. 11</i>
10.	SEGNALI LED	<i>pag. 12</i>
11.	CONFIGURAZIONE CON I COMANDI CLICK	<i>pag. 13</i>
12.	SMONTAGGIO	<i>pag. 15</i>

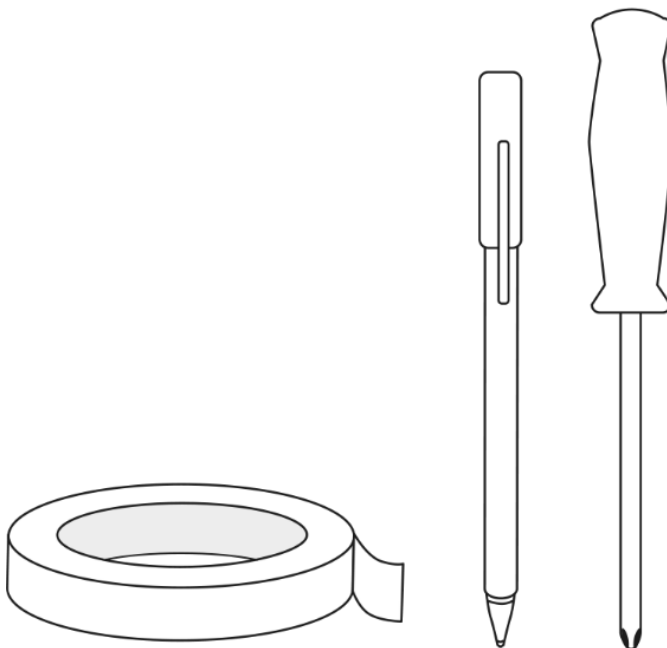
0. PARTI COINVOLTE



1. ATTREZZI PER IL MONTAGGIO

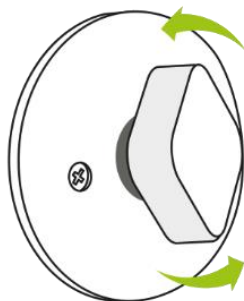
Per l'installazione della tua serratura MyLock sono necessari unicamente un cacciavite a stella e un nastro, preferibilmente adesivo.

Potresti aver bisogno di rimuovere o sistemare la serratura, quindi procurati una graffetta per aiutarti.

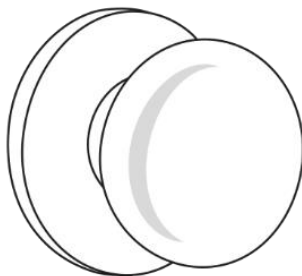


2. CONTROLLO DELL'ALLINEAMENTO

Prima di iniziare l'installazione assicurati che la porta sia correttamente allineata, dovresti essere in grado di bloccarla senza fare forza o sollevare la porta.

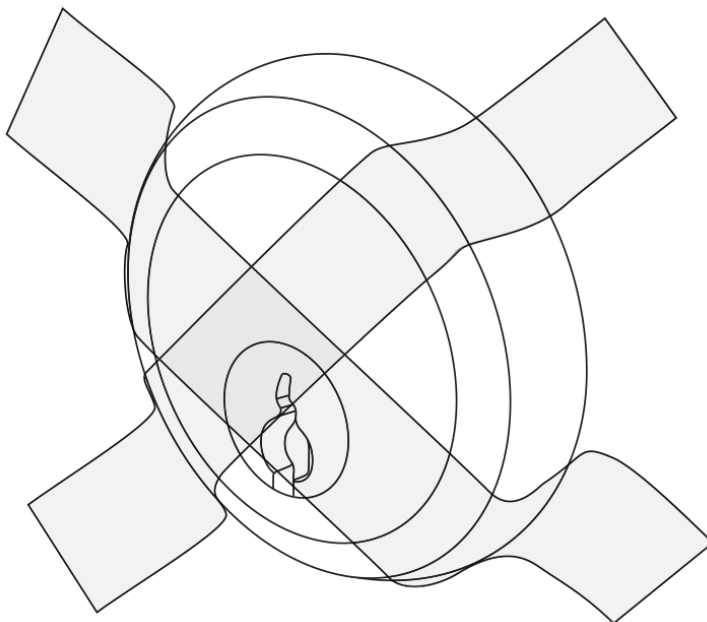


Il pomello deve ruotare e bloccarsi senza impedimenti.



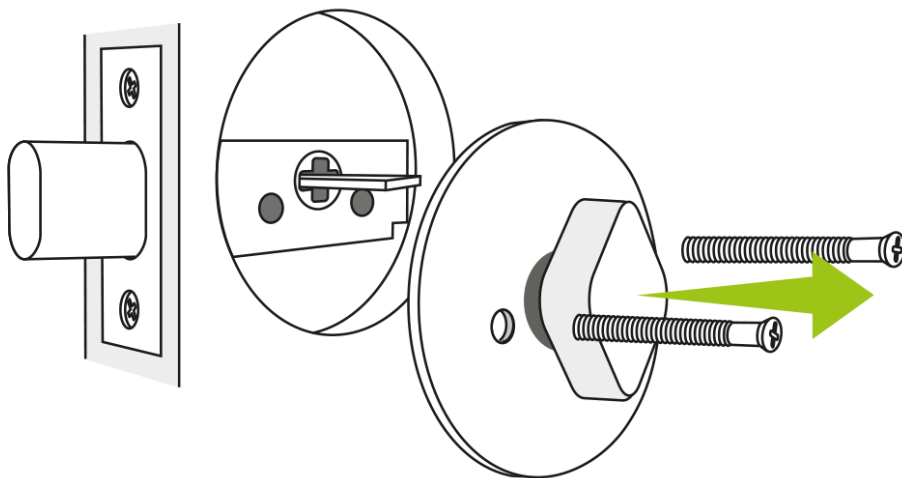
3. FISSAGGIO DELLA SERRATURA ESTERNA

Prima di rimuovere la tua vecchia serratura, utilizza il nastro per fissarne il cilindro esterno. In questo modo esso rimarrà in posizione durante la rimozione delle viti interne.



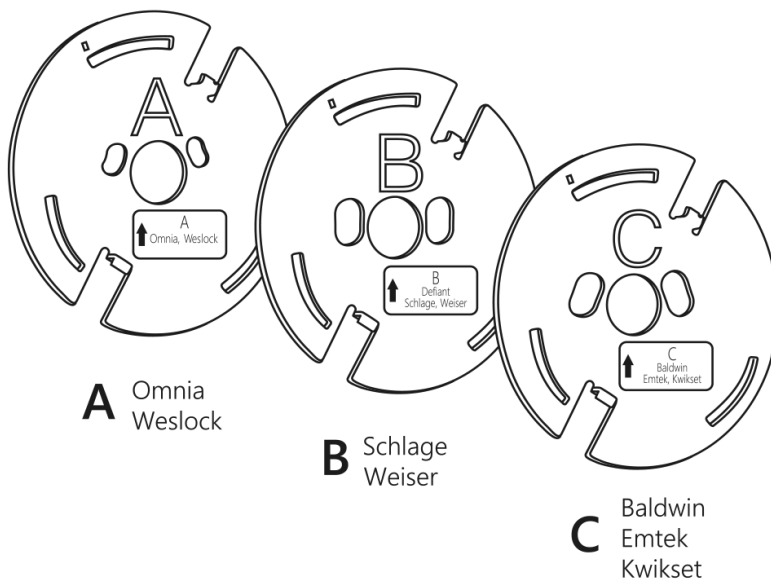
4. RIMOZIONE DEL POMOLO INTERNO

Rimuovi il pomolo interno della porta, lasciando unicamente il catenaccio e il cordone. Conserva le viti appena rimosse, ti serviranno per la parte 6.



5. SCELTA DELLA PIASTRA

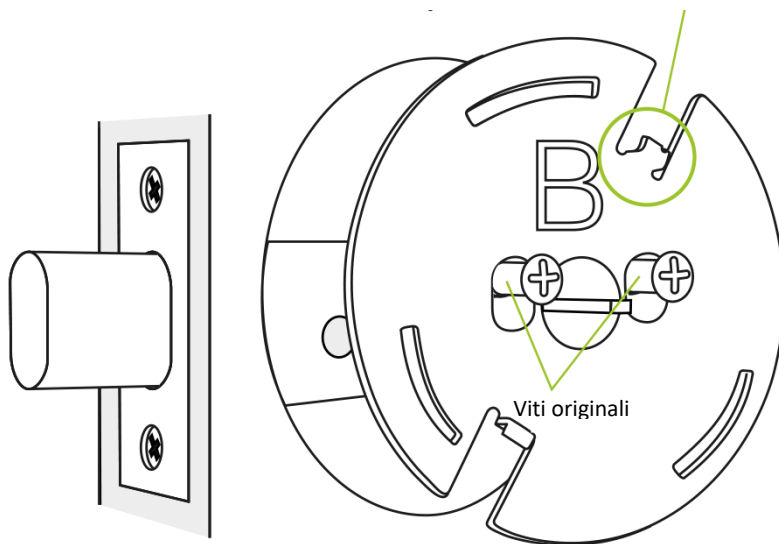
Scegli la piastra posteriore che meglio si adatta alla tua serratura. Una volta selezionata la piastra scelta rimuovi la carta dagli sticker che troverai sul retro.



6. FISSAGGIO DELLA PIASTRA

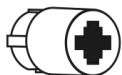
Fissa la piastra in corrispondenza del pomolo utilizzando le due viti rimosse in precedenza.

Le tacche devono essere rivolte verso l'esterno e il cordone perfettamente centrato.



7. SCELTA DELL'ADATTATORE

Seleziona l'adattatore che corrisponde alla forma del cordone della serratura esistente ed inseriscilo all'interno della serratura MyLock.



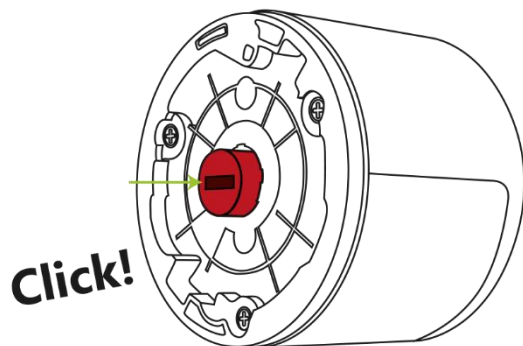
Baldwin
Defiant
Emtek
Omnia
Weiser
Weslock



Baldwin
Kwikset

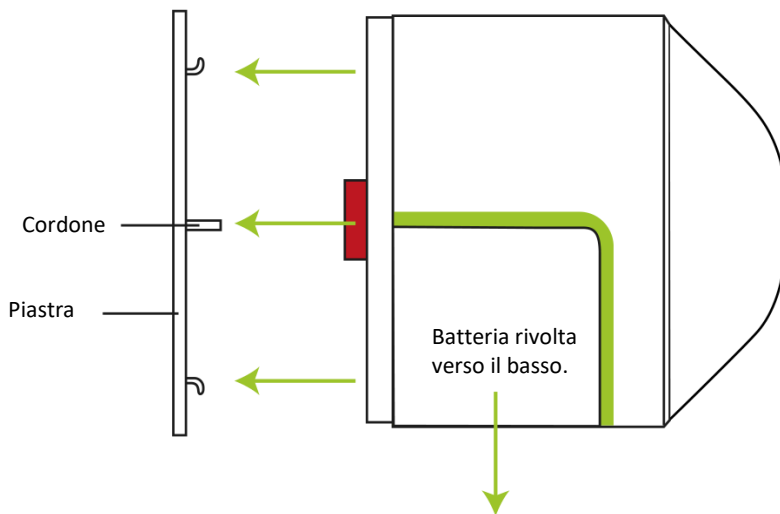


Schlage
Depends on the length
of your tailpiece.



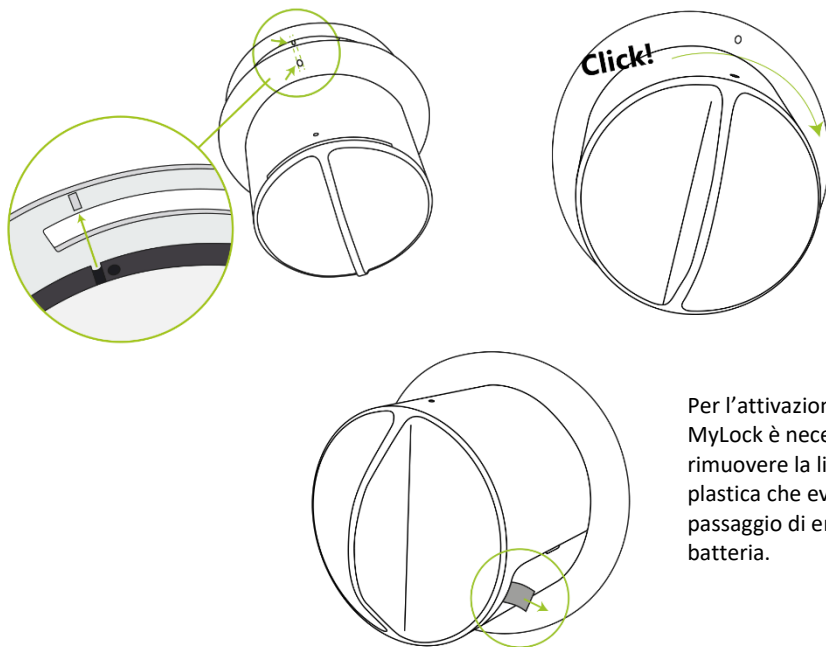
8. MONTAGGIO E FISSAGGIO DELLA MYLOCK

Fissa la serratura MyLock sulla piastra appena assemblata al punto 6. Per un montaggio corretto, il lato con batteria deve essere rivolto verso il basso.



9. ALLINEAMENTO

Trova il piccolo segno sul bordo della piastra ed allinealo con il foro presente sull'anello di copertura della MyLock e fai ruotare la serratura in senso orario fino a quando non sentirai uno scatto. Ora la tua MyLock è fissata correttamente alla piastra.

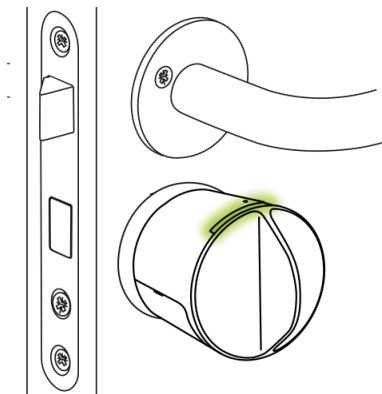








Per l'attivazione della MyLock è necessario rimuovere la linguetta di plastica che evita il passaggio di energia dalla batteria.

10. SEGNALI LED

La tua MyLock è finalmente fissata e il LED sul dispositivo è acceso.

NOTA: Per l'intero processo di calibrazione è necessario che la porta rimanga aperta.

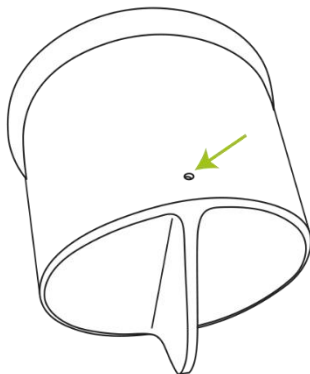


LED – mode	Colore	Stato
Luce rossa fissa		Chiusura avvenuta con successo
Luce verde fissa		Apertura avvenuta con successo
Luce bianca (3 sec)		Batteria attivata
Luce rossa lampeggiante		Livello critico della batteria
Luce viola fissa		Aggiornamento del firmware
Luce blu lampeggiante		Nuove impostazioni salvate

11. CONFIGURAZIONE DELLA MYLOCK CON I COMANDI CLICK

È possibile configurare la serratura tramite il pulsante che si trova all'interno del piccolo foro sulla parte superiore della MyLock. Cliccando il LED cambierà colore secondo lo schema che trovi nella pagina successiva.

Raggiunta l'impostazione desiderata, basterà attendere 5 secondi e la MyLock reagirà ai tuoi comandi. Se si clicca un numero errato di volte, basterà continuare a premere il pulsante fino a quando il LED risulterà spento e attendere 5 secondi. Quando il LED lampeggerà con una luce rossa, si potrà ripetere l'operazione.



Numero di click	Colore	Modalità
1	Verde	Inclusione/esclusione

Questa modalità è utilizzata per includere o escludere la tua MyLock al gateway Z-wave MyVirtuoso Home.

2	Giallo	Calibrazione manuale
----------	---------------	-----------------------------

Ruota la MyLock fino a sbloccarla ed avvia la calibrazione cliccando sul pulsante posto sulla serratura. Quando il LED inizierà a lampeggiare di giallo ruotare la Mylock fino a bloccarla. Clicca di nuovo sul pulsante per salvare le impostazioni. Se entro 30 secondi dal blocco non verrà premuto il pulsante, la calibrazione verrà annullata.

3	Bianco	Auto-calibrazione
----------	---------------	--------------------------

Ruota la Mylock fino a sbloccarla. Apri la porta e, dopo aver premuto il pulsante, lasciala aperta per tutto il tempo necessario per la calibrazione automatica. Il LED lampeggerà di bianco per tutto il processo.

7		Cancela
10	Rossa	Reset impostazioni

Questo comando resetta tutte le impostazioni dell'utente.

12. SMONTAGGIO

Se dovessi, in qualsiasi momento, dover smontare la serratura dalla porta dovrai inserire una graffetta nel foro sul bordo interno superiore della tua MyLock e premere, ruotando il dispositivo in senso antiorario. Questo potrebbe rendere necessaria una nuova calibrazione quando la MyLock verrà montata nuovamente sulla porta.

13. GARANZIA

Visita il nostro sito internet al link:

<http://www.ecodhome.com/acquista/garanzia-e-riparazioni.html>



SmartDHOME

SmartDHOME Srl

V.le Longarone 35, 20080 Zibido San Giacomo (MI)

info@smartdhome.com

Rev. 04/2020