

Gas Meter a ultrasuoni MyGMS

Manuale e specifiche tecniche

Grazie per aver scelto il Gas Meter a ultrasuoni della linea MyGMS SmartDHOME. Di seguito tutte le specifiche tecniche e le procedure per una corretta installazione.



www.ecodhome.com
www.smartdhome.com


SmartDHOME

Gas Meter a ultrasuoni MyGMS

Manuale e specifiche tecniche

Norme Generali di Sicurezza

Prima di utilizzare il presente dispositivo, occorre prendere alcune precauzioni per ridurre eventuali rischi d'incendio e/o lesioni personali:

1. Leggere attentamente tutte le istruzioni e seguire tutte le precauzioni contenute nel presente manuale. Tutte le connessioni dirette ai conduttori della rete elettrica devono essere effettuate da personale tecnico addestrato ed autorizzato.
2. Porre attenzione a tutte le eventuali indicazioni di pericolo riportate sul dispositivo e/o contenute nel presente manuale, evidenziate con il simbolo  .
3. Scollegare il dispositivo dall'alimentatore o carica batterie prima di pulirlo. Per la pulizia non utilizzare detersivi ma solamente un panno umido.
4. Non utilizzare il dispositivo in ambienti saturi di gas.
5. Non posizionare il dispositivo vicino a fonti di calore.
6. Utilizzare esclusivamente gli accessori originali EcoDHOME forniti da SmartDHOME.
7. Non posizionare i cavi di collegamento e/o di alimentazione sotto oggetti pesanti, evitare percorsi in prossimità di oggetti taglienti o abrasivi, evitare che si possano calpestare.
8. Tenere lontano dalla portata dei bambini.
9. Non effettuare alcun intervento di manutenzione sul dispositivo ma rivolgersi sempre alla rete di assistenza.
10. Rivolgersi alla rete d'assistenza se si verifica una o più delle seguenti condizioni sul prodotto e/o ad un accessorio (dotazione o opzionale):
 - a. Se il prodotto è venuto a contatto con acqua o sostanze liquide.
 - b. Se il prodotto ha subito danni evidenti al contenitore.
 - c. Se il prodotto non fornisce prestazioni conformate alle sue caratteristiche.
 - d. Se il prodotto ha subito un degrado evidente di prestazioni.
 - e. Se il cavo di alimentazione si è danneggiato.

Nota: In una o più di queste condizioni non tentare di eseguire riparazioni o regolazioni non descritte nel presente manuale. Interventi impropri potrebbero danneggiare il prodotto, costringere ad un lavoro supplementare per riottenere il funzionamento desiderato ed escludere il prodotto dalla garanzia.

ATTENZIONE! Ogni tipologia di intervento dei nostri tecnici, che verrà causato da una installazione non correttamente eseguita o da un guasto causato da uso improprio, sarà a carico del cliente.

Disposizione per i Rifiuti di Apparecchiature Elettriche ed Elettroniche. (Applicabile nell'Unione Europea ed in altri paesi Europei con il sistema di raccolta differenziata).

Gas Meter a ultrasuoni MyGMS

Manuale e specifiche tecniche



Questo simbolo riportato sul prodotto o sulla sua confezione indica che questo prodotto non deve essere trattato come un comune rifiuto domestico. Tutti i prodotti contrassegnati con questo simbolo devono essere smaltiti attraverso appropriati centri di raccolta. Uno smaltimento improprio potrebbe avere conseguenze negative per l'ambiente e per la sicurezza della salute umana. Il riciclo dei materiali aiuta a conservare le risorse naturali. Per ulteriori informazioni contattate l'Ufficio Civico della vostra zona, il servizio di raccolta rifiuti o il centro dove avete acquistato il prodotto.

Esonero da responsabilità

SmartDHOME Srl non può garantire che le informazioni riguardanti caratteristiche tecniche dei dispositivi presenti in questo documento siano corrette. Il prodotto e i suoi accessori sono oggetto di costanti controlli volti al miglioramento di essi tramite attente analisi e attività di ricerca e sviluppo. Ci riserviamo il diritto di modificare i componenti, gli accessori, le schede tecniche e la relativa documentazione del prodotto in qualsiasi momento, senza preavviso.

Sui siti www.myvirtuosohome.com e www.ecodhome.com le documentazioni saranno sempre aggiornate.

Destinazione d'uso

Questo dispositivo è stato progettato per il monitoraggio degli impianti. Qualora ne fosse fatto un utilizzo improprio e/o modifiche non autorizzate dal nostro reparto tecnico, l'azienda si riserva il diritto di annullare la garanzia di due anni e di fornire assistenza previo pagamento della prestazione.

Requisiti di installazione

ATTENZIONE! Prima di proseguire con l'installazione del dispositivo è necessario prendere visione di tutti i punti riportati in seguito.

- Non posizionare il dispositivo in un'ambiente chiuso, poiché questo potrebbe influire sulla qualità del segnale e sulla comunicazione con altri dispositivi presenti nel proprio sistema.
- Aggiungere un anello di tenuta o un nastro a tenuta sulla bocca dell'ugello solo dopo aver terminato l'installazione del gas meter.
- Il dispositivo deve essere installato in un luogo asciutto e ben ventilato con una temperatura ambiente non inferiore a 5°C.
- È severamente vietato installare il dispositivo in ambienti chiusi come camere da letto, bagni, locali caldaie, depositi di merci infiammabili e pericolose, ecc.

Gas Meter a ultrasuoni MyGMS

Manuale e specifiche tecniche

Trasporto e stoccaggio

ATTENZIONE! Per garantire una lunga durata del dispositivo si consiglia di prendere visione di tutti i punti riportati in seguito.

- Il dispositivo deve essere maneggiato con cura durante il trasporto al fine di evitare forti impatti.
- La temperatura ambiente di conservazione del dispositivo deve rientrare nel range $-10^{\circ}\text{C} \sim 50^{\circ}\text{C}$.
- I dispositivi immagazzinati devono trovarsi ad almeno 30 cm da terra e 1 m dalle pareti.
- Il magazzino o il luogo di stoccaggio deve essere mantenuto asciutto e privo di articoli corrosivi e gas pericolosi al fine di non danneggiare in maniera irreparabile il dispositivo.

Linea MyGMS

Il presente manuale è riferito a tutti i dispositivi della nuova linea di Gas Meter di SmartDHOME. In seguito si riportano tutti i dispositivi presenti all'interno del listino e disponibili su tutti i nostri canali di vendita.

| Codice | Articolo |
|---------------|---|
| 01340-0010-00 | Gas meter a ultrasuoni MyGMS-G1.6 con valvola di blocco e interfaccia ModBus. |
| 01340-0015-00 | Gas meter a ultrasuoni MyGMS-G2.5 con valvola di blocco e interfaccia ModBus. |
| 01340-0020-00 | Gas meter a ultrasuoni MyGMS-G4.0 con valvola di blocco e interfaccia ModBus. |
| 01340-1010-00 | Gas meter a membrana MyGMSI-G6.0 con valvola di blocco e interfaccia ModBus. |
| 01340-1015-00 | Gas meter a membrana MyGMSI-G10.0 con valvola di blocco e interfaccia ModBus. |
| 01340-1020-00 | Gas meter a membrana MyGMSI-G16.0 con valvola di blocco e interfaccia ModBus. |
| 01340-1025-00 | Gas meter a membrana MyGMSI-G25.0 con valvola di blocco e interfaccia ModBus. |
| 01340-1030-00 | Gas meter a membrana MyGMSI-G40.0 con valvola di blocco e interfaccia ModBus. |
| 01340-1035-00 | Gas meter a membrana MyGMSI-G65.0 con valvola di blocco e interfaccia ModBus. |

Descrizione

MyGMS è il dispositivo ideale per i servizi di erogazione del gas dove è richiesto un trasferimento orario dei consumi utilizzando il protocollo ModBus RS-485. MyGMS è un gas meter a ultrasuoni (quindi a bassa perdita d'inserzione) ideale per i servizi di erogazione del gas prepagati (Pay per Use) grazie alla valvola d'intercettazione capace di interrompere l'erogazione al raggiungimento del budget massimo previsto o in caso di dati anomali (possibili perdite).

MyGMS è il dispositivo, ideale, anche per i sistemi di Building Automation dove è richiesto un monitoraggio orario dei consumi. Esso è perfettamente integrato anche con il sistema di smart home MyVirtuoso Home.

NOTA: Per ulteriori informazioni in merito alla configurazione con il sistema MyVirtuoso Home si prega di fare riferimento alla sezione riportata nelle pagine seguenti.

Gas Meter a ultrasuoni MyGMS

Manuale e specifiche tecniche

Specifiche Tecniche

| Codice prodotto | Portata nominale q_n [m ³ /h] | Portata massima q_{max} [m ³ /h] | Portata minima q_{min} [m ³ /h] | Peso [kg] | Dimensioni [mm] |
|-----------------|--|---|--|-----------|-----------------|
| 01340-0010-00 | 1.6 | 2.5 | 0.016 | 1.5 | 226x102x162 |
| 01340-0015-00 | 2.5 | 4 | 0.025 | 1.5 | 226x102x162 |
| 01340-0020-00 | 4 | 6 | 0.04 | 1.5 | 226x102x162 |
| 01340-1010-00 | 6 | 10 | 0.06 | 3.2 | 261x142x210 |
| 01340-1015-00 | 10 | 16 | 0.1 | 3.2 | 261x142x210 |
| 01340-1020-00 | 16 | 25 | 0.16 | 4.4 | 313x162x235 |
| 01340-1025-00 | 25 | 40 | 0.25 | 4.8 | 313x162x235 |
| 01340-1030-00 | 40 | 65 | 0.4 | | |

Alimentazione

24 Vdc, 4 batterie AA

ATTNEZIONE! Le batterie hanno la funzione di eseguire tutte le operazioni di backup dei dati qualora dovesse mancare l'alimentazione principale.

Corrente massima di funzionamento

≤500 mA

Corrente di trasmissione (Wireless)

<230 mA

Corrente di ricezione (Senza fili)

<15 mA

Potenza di trasmissione

23 dBm

Protocollo di comunicazione

ModBus

Grado di precisione

1.5

Errore di misurazione

$Q_{min} < Q < Q_t \pm 3\%$

$Q_t < Q < Q_{max} \pm 1.5\%$

0.5 ~ 20 kPa

NOTA: Valido per i modelli G1.6~G4

Pressione

30 kPa

NOTA: Valido per i modelli G6~G40

Accumulo

99999,999 ~ 0,001

Periodo di conservazione dei dati

> 10 anni

Perdite interne

≤ 0,55 dm³/h

Frequenza

850 MHz

Temperatura di esercizio

-10°C ~ 40°C

Umidità operativa

≤93% non condensata

Campo di misura

0.025 ~ 10 M³/h

Interfaccia

G1 1/4"

Grado anti-deflagrazione

Exib II B T3 Gb

Gas Meter a ultrasuoni MyGMS

Manuale e specifiche tecniche

Livello di protezione

IP65

Contenuto della confezione

- Gas Meter a ultrasuoni MyGMS.
- Raccordi in ottone.
- Manuale utente.

Installazione

La **legge UNI CIG-9036/01 prevede la collocazione del contatore del gas all'esterno delle unità abitative** in tutti i casi in cui ve ne sia la possibilità. Il gruppo di misura deve essere **protetto mediante installazione di nicchia (o armadietto) corredata di sportello munito di aerazione**.

Nel caso non sia possibile individuare una collocazione all'esterno, **il posizionamento all'interno può essere effettuato esclusivamente in nicchia ermetica con sportello metallico a tenuta di gas**. In tal caso è buona regola installare il contatore immediatamente a ridosso del muro perimetrale attraversato dalla condotta di alimentazione.

L'installazione è invece vietata nei locali in cui non sia possibile realizzare una ventilazione naturale, nelle camere da letto, nei bagni, al di sotto di lavabi e lavandini, al di sopra di fornelli, nelle autorimesse e nei depositi di combustibile.

Funzioni

| | Funzione | Descrizione |
|---|--|---|
| 1 | Funzione di misurazione | Misurazione a ultrasuoni Tutti i dati di misurazione rilevati vengono gestiti utilizzando la seguente logica. <ul style="list-style-type: none">• Negli ultimi 90 giorni i dati di misurazione vengono memorizzati ogni ora.• Negli ultimi 180 giorni i dati di misurazione vengono memorizzati ogni giorno.• Memorizzazione mensile dei dati di misurazione relativi all'ultimo anno. |
| 3 | Alimentazione elettrica | Per garantire il corretto funzionamento del dispositivo è necessario alimentare quest'ultimo ad una tensione pari a 24 Vdc. ATTENZIONE! Le batterie hanno la funzione di eseguire tutte le operazioni di backup dei dati qualora dovesse mancare l'alimentazione principale. |
| 4 | Indicazione del livello di capacità delle batterie | Ogni volta che il dispositivo manda un messaggio al server riguardante una |

Gas Meter a ultrasuoni MyGMS

Manuale e specifiche tecniche

misurazione effettuata, invia anche il livello di batteria rimanente.

- **Soglia batteria scarica**
Raggiunto il 20% di capacità rimanente, si attiverà la segnalazione di uplink del messaggio di allarme di batteria scarica che verrà segnalato ogni 24 ore fino alla soglia di commutazione in standby.
- **Soglia interruttore batteria**
Raggiunto il 10% di capacità rimanente, si attiverà l'interruttore della batteria di backup.

6 Funzione della batteria di backup

- Mantenere la misurazione locale del flusso d'acqua.
- Archiviazione della cronologia dei dati di misurazione ed elaborazione della manutenzione.
- Durata della batteria di backup: fino a 7 giorni.
- Quando l'alimentazione a batteria è sotto il 10%, verrà inviato un allarme al server per notificarne l'esaurimento della carica.

8 Protocollo di comunicazione

RS-485

9 Tipologia di report

- Aggregazione degli ultimi dati rilevati.
- Stato del dispositivo: stato della valvola e/o dell'alimentazione.
- Livello di capacità della batteria.
- Indicazione della potenza del segnale di downlink RSSI/SNR.

10 Tipologia di messaggio d'allarme

- Batteria quasi scarica.
- Interruttore batteria di backup.
- Guasto della valvola.
- Vibrazione. All'interno del gas meter è presente un cicalino che emette un suono quando vibra. Generalmente utilizzato per la protezione antisismica.

Errori

Problema

Analisi del problema

Problema con il controllo della valvola

- Quando viene a mancare l'alimentazione o le batterie di stanno esaurendo è più difficile aprire o chiudere la valvola in caso di guasto.

Gas Meter a ultrasuoni MyGMS

Manuale e specifiche tecniche

| | |
|--|--|
| | <ul style="list-style-type: none">• Se alimentazione e batterie sono correttamente funzionanti, verificare che non siano presenti ulteriori guasti alla valvola. <p>NOTA: Se la problematica dovesse persistere, contattare l'assistenza clienti al link: http://helpdesk.smartdhome.com/users/register.aspx</p> |
| Il flusso non viene rilevato | Verificare che l'ingresso e l'uscita dell'aria siano installati nella direzione corretta. |
| Perdita d'aria | <ul style="list-style-type: none">• Verificare che sia aggiunto un anello di tenuta.• Verificare che l'ingresso e l'uscita dell'aria siano installati nella direzione corretta.• Verificare la presenza di uno spazio tra la parte superiore e quella inferiore della porta rotante. |
| Impossibile acquisire dati ModBus (RS-485) | <ul style="list-style-type: none">• Verificare che l'alimentazione non superi i 24vdc.• Verificare la polarità del collegamento ModBus. |

Gas Meter a ultrasuoni MyGMS

Manuale e specifiche tecniche

Impostazioni



In seguito viene riportata la procedura dettagliata per poter selezionare il menu desiderato.

1. Tenere premuto il pulsante B per 6 secondi fino a quando non viene mostrata la seguente schermata.



2. Premere il pulsante B fino al menu che si desidera impostare ed infine tenere nuovamente premuto per 6 secondi per impostare il menu selezionato.

MENU DISPONIBILI

Il nuovo gas meter dispone di numerose interfacce che permettono all'utente di visualizzare autonomamente i suoi consumi e tutti i dati rilevati dal dispositivo. In seguito viene riportato l'elenco dettagliato dei menu impostabili.

➤ INTERFACCIA PRINCIPALE [0]

- Flusso cumulativo
- Indirizzo ModBus
- Flusso di gas rimanente
- Temperatura
- Pressione dell'aria
- IMEI (ultimi 7 bit)
- DEVEUI (ultimi 8 bit)
- Tempo di utilizzo
- Codice errore 1

Gas Meter a ultrasuoni MyGMS

Manuale e specifiche tecniche

- Codice di errore di comunicazione

➤ **LISTA DI VERIFICA [F]**

- Flusso di prova
- Equivalente di impulso
- Portata

➤ **ELENCO PRINCIPALE DEI DATI [I]**

- Versione
- Calendario
- Tempo
- Voltaggio batteria
- Reset
- Visualizzazione a schermo intero.

➤ **ELENCO PRINCIPALE DI COMUNICAZIONE [S]**

- Flusso per impulso
- Temperatura
- Pressione dell'aria
- Codice errore 2

➤ **COMUNICAZIONI [C]**

- **Tipo di comunicazione.**

Gas Meter a ultrasuoni MyGMS

Manuale e specifiche tecniche

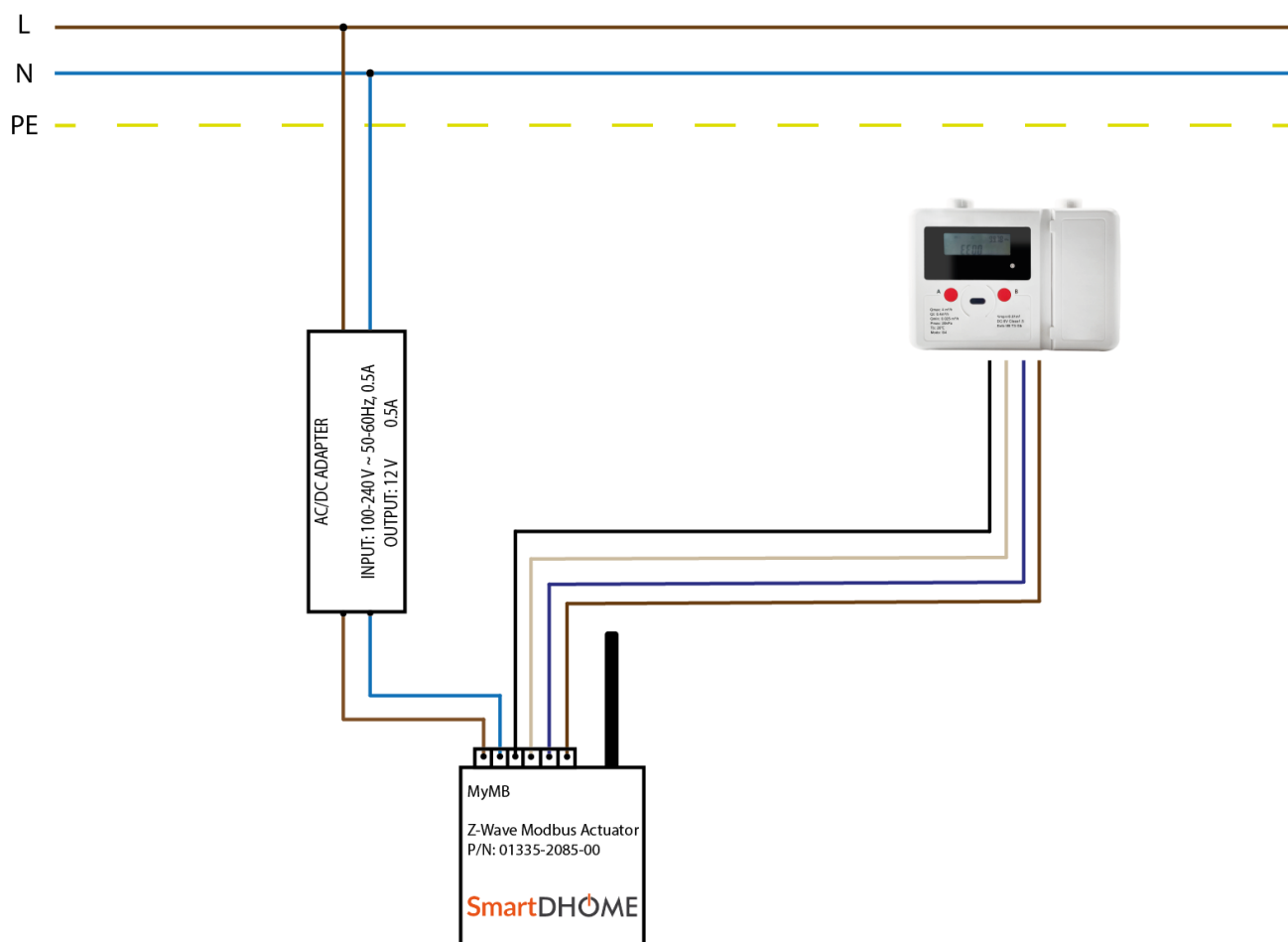
Compatibilità con il sistema MyVirtuoso Home

I dispositivi della nuova linea MyGMS sono perfettamente integrati all'interno del sistema MyVirtuoso Home. In seguito vengono riportati alcuni dispositivi necessari al fine di una corretta configurazione.

NOTA: Per ulteriori informazioni in merito al nostro sistema di building automation MyVirtuoso Home si prega di visitare il sito: www.myvirtuosohome.com.

| P/N | Descrizione |
|-------------------------------|---|
| 01335-0320-02 o 01335-0350-02 | HUB MyVirtuoso Home + App MyVirtuoso Home |
| 01335-2085-00 | Interfaccia/attuatore MyMB per sistemi ModBus |

1.0. Collegamento MyMB – Gas Meter



Gas Meter a ultrasuoni MyGMS

Manuale e specifiche tecniche

| Alimentazione MyMB | | Uscita per l'alimentazione del dispositivo ModBus | | Interfaccia RS-485 ModBus | | ANTENNA Z-WAVE |
|--------------------------|------------|---|--------------------------|---------------------------|--------------|----------------|
| Marrone | Azzurro | Nero | Bianco | Azzurro | Marrone | |
| 12 Vdc (Input) (+) | GND (-) | GND (-) | 12 Vdc (Input) (+) | ModBus A+ | ModBus B- | |

1.1. Inclusione attuatore MyMB per sistemi ModBus

ATTENZIONE! Nonostante il dispositivo disponga di più modalità di comunicazione, esse non possono essere configurate nello stesso momento. Prima di configurare il dispositivo è bene scegliere con cura la tipologia di comunicazione desiderata.

Per ulteriori informazioni si prega di fare riferimento al manuale del dispositivo disponibile sui siti www.myvirtuoso.com/downloads e www.ecodhome.com.

Prima di avviare la procedura di inclusione del dispositivo in una rete Z-Wave verificare che esso sia acceso, quindi assicurarsi che l'HUB MyVirtuoso Home sia in modalità inclusione.

- 1) Tenere premuto il pulsante *funzioni* per 8 secondi.

Se la procedura è andata a buon fine, il dispositivo verrà visualizzato nell'APP dell'HUB (MyVirtuoso Home).

ATTENZIONE!!! Per consentire che l'operazione di inclusione o esclusione vada a buon fine, il dispositivo deve rimanere in un raggio non superiore a 1 metro dal HUB MyVirtuoso Home.

App MyVirtuoso Home

ATTENZIONE! Prima di eseguire la procedura di configurazione dell'attuatore MyMB per i sistemi ModBus è necessario includerlo all'interno della rete MyVirtuoso Home.

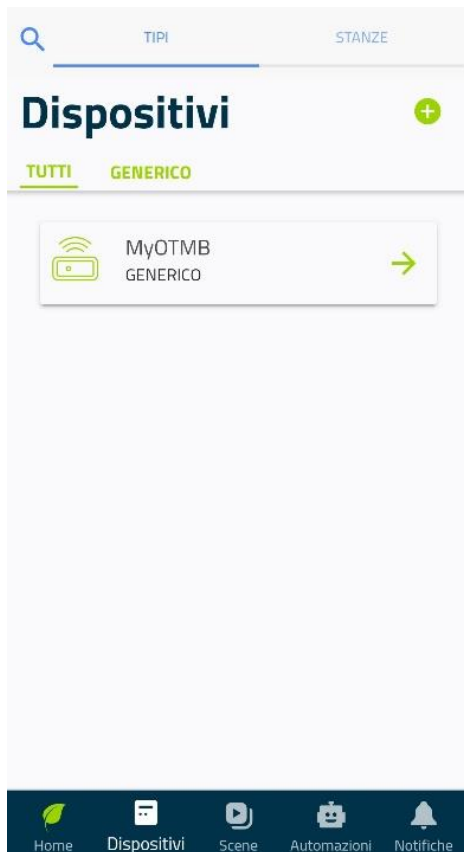
NOTA: Per la procedura di **inclusione ed esclusione** si prega di fare riferimento al paragrafo precedente o al manuale del dispositivo.

Dopo aver effettuato la procedura di inclusione del dispositivo seguire i seguenti step per completare la configurazione.

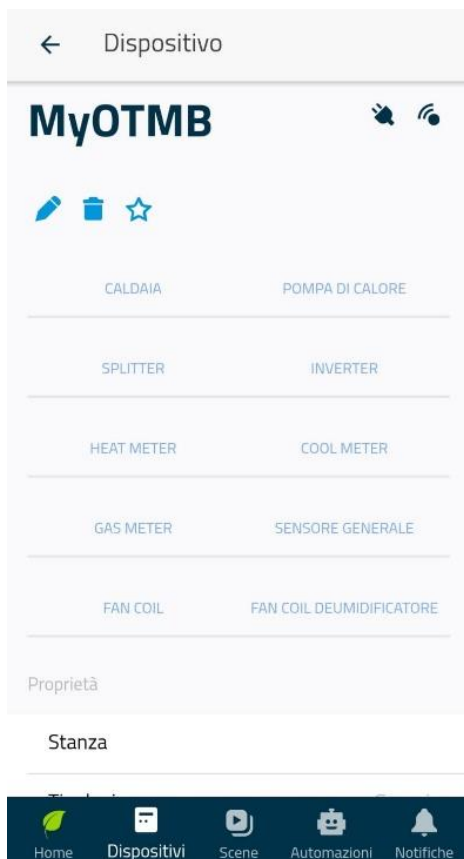
1. Accedere alla lista dispositivi presente sull'app MyVirtuoso Home e selezionare il dispositivo "MyOTMB".

Gas Meter a ultrasuoni MyGMS

Manuale e specifiche tecniche




2. Selezionare il l'opzione "GAS METER".



Gas Meter a ultrasuoni MyGMS

Manuale e specifiche tecniche

3. Dalla lista dispositivi, selezionare il device configurato (vedi punto 2) e successivamente cliccare sull'icona  per poter modificare la libreria e se presente anche l'indirizzo ModBus.



4. Selezionare la libreria ModBus desiderata e se presente anche l'indirizzo ModBus



Gas Meter a ultrasuoni MyGMS

Manuale e specifiche tecniche

4.1. Dal menu a tendina “Configura libreria ModBus” selezionare “GAS meter black”.



5. Infine premere il pulsante “SALVA” presente in alto a destra.

Smaltimento

Non smaltire apparecchi elettrici nei rifiuti urbani indifferenziati, utilizzare servizi di raccolta differenziata. Contattate il proprio comune per informazioni riguardanti i sistemi di raccolta disponibili.

Se gli apparecchi elettrici vengono smaltiti in discariche o in luoghi non appropriati, le sostanze pericolose possono fuoriuscire nelle acque sotterranee ed entrare nella catena alimentare, danneggiando la salute e il benessere di tutti noi.

Quando si sostituiscono vecchi elettrodomestici, il rivenditore è legalmente obbligato a ritirare il vecchio apparecchio per lo smaltimento gratuito.

Gas Meter a ultrasuoni MyGMS

Manuale e specifiche tecniche

Garanzia e supporto clienti

Visita il nostro sito internet al link: <http://www.ecodhome.com/acquista/garanzia-eriparazioni.html>

Se riscontri problemi tecnici o malfunzionamenti visita il sito:

<http://helpdesk.smartdhome.com/users/register.aspx>

Dopo una breve registrazione potrai aprire un **ticket online**, allegando anche immagini. Un nostro tecnico ti risponderà il prima possibile.



SmartDHOME

SmartDHOME Srl
Viale Longarone 35, 20058 Zibido San Giacomo (MI)
Linea MyGMS
info@smartdhome.com