

# Tappetino in PVC con uscita N/A e N/C per sensore per contatti

## Manuale e specifiche tecniche

---

Grazie per aver scelto il tappetino in PVC con uscita N/A e N/C per sensore per contatti N/A e N/C. Collegato ad un sensore per contatti, il tappetino rileva la presenza di una persona o di un peso sulla superficie in cui è posizionato e comunica con il sistema MyVirtuoso Home.



# Tappetino in PVC con uscita N/A e N/C per sensore per contatti

## Manuale e specifiche tecniche

---

### Descrizione e Specifiche Tecniche

---

Il tappetino in PVC con uscita N/A e N/C è un dispositivo pensato per indicare la presenza di una persona sulla superficie su cui è installato. Collegato a un sensore per contatti N/A e N/C, esso comunica i dati al gateway MyVirtuoso Home o a ogni altro gateway che supporta il protocollo Z-Wave.

### Specifiche Tecniche

**Codice:** 01335-5000-00

**Dimensioni:** 380 (L) \* 760 (A) \* 3,2 (P) mm

### Contenuto della confezione

- Tappetino in PVC con uscita N/A e N/C per sensore per contatti
- Manuale utente

### Installazione

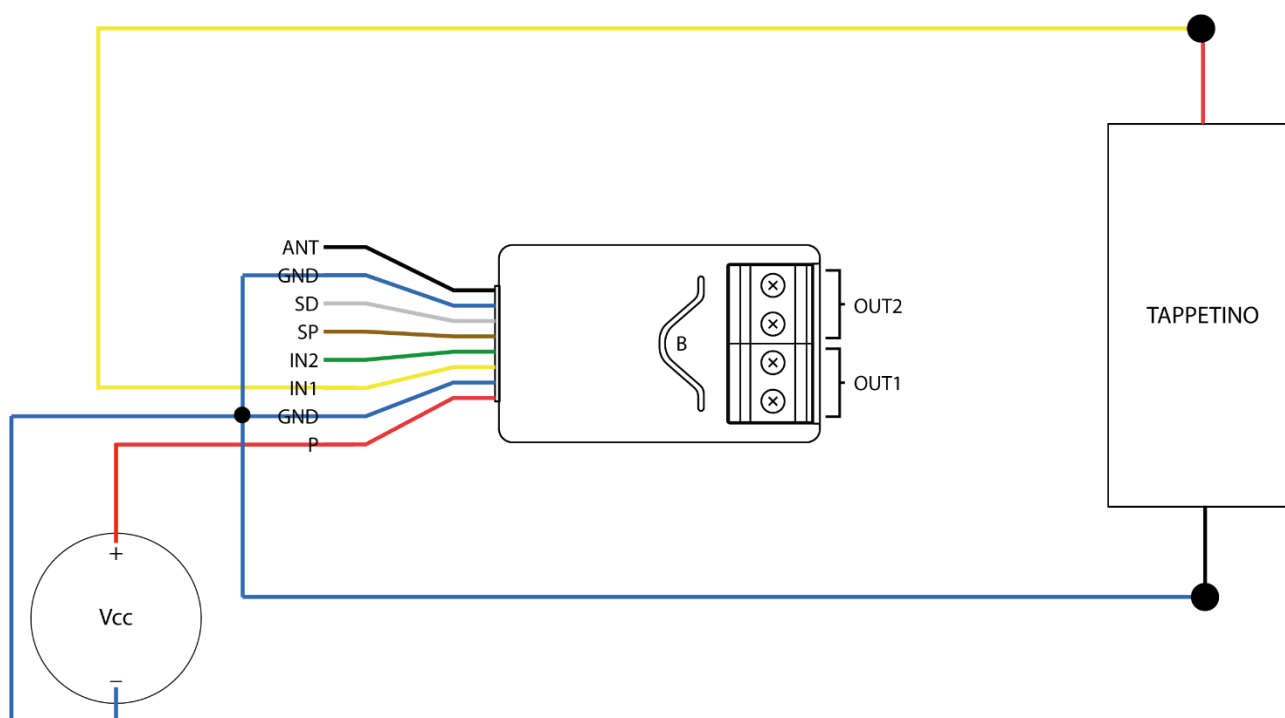
---

**Nota:** Il dispositivo tappetino in PVC con uscita N/A e N/C deve essere necessariamente collegato al sensore per contatti N/A e N/C (Art. 01335-1362-00, venduto separatamente e acquistabile sul sito [www.ecodhome.com](http://www.ecodhome.com)) per un corretto funzionamento. Per ulteriori informazioni sull'articolo 01335-1362-00 consultare il manuale sul sito [www.myvirtuosohome.com/downloads](http://www.myvirtuosohome.com/downloads)

Si riporta in seguito lo schema elettrico per la corretta messa in funzione del tappetino in PVC.

# Tappetino in PVC con uscita N/A e N/C per sensore per contatti

## Manuale e specifiche tecniche



## Inclusione

Il dispositivo tappetino in PVC con uscita N/A e N/C non può essere direttamente incluso all'interno di una rete Z-Wave. Per l'inclusione all'interno del protocollo Z-Wave è necessario l'ausilio del sensore per contatti N/A e N/C (Art. 01335-1362-00).

Prima di avviare la procedura di inclusione del sensore per contatti N/A e N/C (Art. 01335-1362-00) in una rete Z-Wave verificare che esso sia acceso, quindi assicurarsi che il gateway MyVirtuoso Home sia in modalità inclusione (fare riferimento al relativo manuale disponibile sul sito [www.myvirtuosohome.com/downloads](http://www.myvirtuosohome.com/downloads)).

Per la procedura di inclusione del sensore per contatti N/A e N/C (Art. 01335-1362-00) fare riferimento al relativo manuale disponibile sul sito [www.myvirtuosohome.com/downloads](http://www.myvirtuosohome.com/downloads).

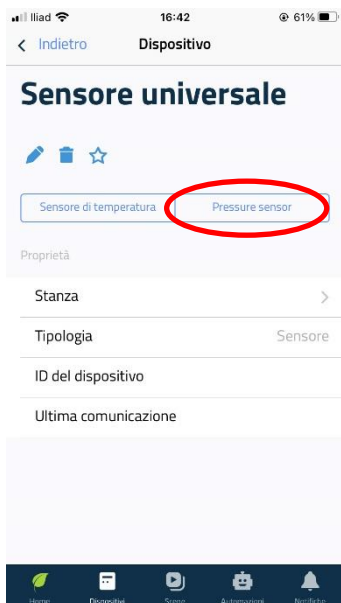
Dopo aver incluso correttamente il dispositivo, seguire la procedura sottostante per la configurazione del tappetino per letti in PVC con uscita N/A e N/C.

# Tappetino in PVC con uscita N/A e N/C per sensore per contatti

## Manuale e specifiche tecniche

### Configurazione

---



Dopo aver completato correttamente la procedura di inclusione al gateway sull'App MyVirtuoso Home nella sezione dispositivi, comparirà il dispositivo "Sensore Universale" a quel punto è necessario premere su di esso e successivamente comparirà la seguente schemata

Cliccare sull'opzione "Pressure sensor" per configurare il tappetino per letti in PVC con uscita N/A e N/C.

Infine dopo aver completato la procedura riportata, il sensore universale rileverà quando il tappetino è in modalità ON o OFF cioè se si sta applicando o meno una pressione.

### Esclusione

---

Per la procedura di esclusione fare riferimento al manuale del gateway MyVirtuoso Home e al sensore per contatti N/A e N/C (Art. 01335-1362-00) disponibili sul sito [www.myvirtuosohome.com/downloads](http://www.myvirtuosohome.com/downloads).

### Reset

---

Per la procedura di reset del sensore per contatti N/A e N/C (Art. 01335-1362-00) fare riferimento al relativo manuale disponibile sul sito [www.myvirtuosohome.com/downloads](http://www.myvirtuosohome.com/downloads)

# Tappetino in PVC con uscita N/A e N/C per sensore per contatti

## Manuale e specifiche tecniche

---

### Smaltimento

---

Non smaltire apparecchi elettrici nei rifiuti urbani indifferenziati, utilizzare servizi di raccolta differenziata. Contattare il comune locale per informazioni riguardanti i sistemi di raccolta disponibili. Se gli apparecchi elettrici vengono smaltiti in discariche o nei posti non appropriati, le sostanze pericolose possono fuoriuscire nelle acque sotterranee ed entrare nella catena alimentare, danneggiando la salute e il benessere. Quando si sostituisce vecchi elettrodomestici con quelli nuovi, il rivenditore è legalmente obbligato a ritirare il vecchio apparecchio per lo smaltimento gratuitamente.

### Garanzia e supporto clienti

---

Visita il nostro sito internet al link: <http://www.ecodhome.com/acquista/garanzia-eriparazioni.html>

Se riscontri problemi tecnici o malfunzionamenti visita il sito:  
<http://helpdesk.smartdhome.com/users/register.aspx>

Dopo una breve registrazione potrai aprire un **ticket online**, allegando anche immagini. Un nostro tecnico ti risponderà il prima possibile.

# Tappetino in PVC con uscita N/A e N/C per sensore per contatti

## Manuale e specifiche tecniche

---



**SmartDHOME**

SmartDHOME Srl  
V.le Longarone 35, 20080 Zibido San Giacomo (MI)  
[info@smardhome.com](mailto:info@smardhome.com)  
Codice prodotto: 01335-5000-00  
Rev. 11/2021