

Interfaccia/attuatore MyMB per sistemi ModBus

Scheda Tecnica P/N: 01335-2085-00 - rev. 5 del 26/06/2023

L'interfaccia/attuatore MyMB per sistemi ModBus è uno strumento fondamentale per il raggiungimento di obiettivi di predictive maintenance, adaptive energy management, analisi qualitativa dei dati e programmazione remota dei parametri per un funzionamento corretto degli impianti. Esso possiede capacità di comunicazione sia attraverso un gateway dotato di transceiver con protocollo Z-Wave, sia attraverso la Wi-Fi.

Attraverso questi protocolli sarà possibile inviare le informazioni ricevute ad un sistema cloud di gestione dei big data per valutare, attraverso un processo di predictive maintenance, l'attuazione di processi automatici di customer support.



Interfaccia/attuatore MyMB per sistemi ModBus

Scheda Tecnica P/N: 01335-2085-00 - rev. 5 del 26/06/2023

Specifiche Tecniche

Alimentazione	12 Vdc
Protocollo Z-Wave	Series 500
Protocollo supportato	ModBus
Potenza del segnale radio	1 mW
Temperatura operativa	0°C ~ 40°C
Frequenza radio	868.4 MHz EU, 908.4 MHz US, 921.4 MHz ANZ, 869.2 MHz RU.
Range	Fino a 30m in campo aperto
Compatibilità pompe di calore	<p>NOTA! Ogni settimana integriamo nuovi marchi, per rimanere sempre aggiornati visitare la pagina prodotto sul sito: https://www.smartdhome.com/prodotti-smartdhome/dispositivi-iot-caldaia-casa-contatori/myot-mymb-dispositivi-iot-caldaie-connesse.html</p>
Compatibilità inverter ibridi	<p>NOTA! Ogni settimana integriamo nuovi marchi, per rimanere sempre aggiornati visitare la pagina prodotto sul sito: https://www.smartdhome.com/prodotti-smartdhome/dispositivi-iot-caldaia-casa-contatori/myot-mymb-dispositivi-iot-caldaie-connesse.html</p>
Dimensioni	105 mm x 70 mm x 40 mm

Interfaccia/attuatore MyMB per sistemi ModBus

Scheda Tecnica P/N: 01335-2085-00 - rev. 5 del 26/06/2023

Collegamenti

Per effettuare i collegamenti e mettere in funzione il dispositivo, è necessario comprendere l'utilità del connettore verde presente sul dispositivo (vedi Tab. 1).



FUNZIONI RESET LED VERDE LED ROSSO



FIGURA 1: Pulsanti e LED

Tab. 1: connettore verde

	Interfaccia RS-485 ModBus		Uscita per l'alimentazione del dispositivo ModBus		Alimentazione MyMB	
	1	2	3	4	5	6
ANTENNA Z-WAVE	ModBus B-	ModBus A+	24 Vdc (Output) (+)	GND (-)	GND (-)	9~12 Vdc (Input) (+)

Dispositivi compatibili (SmartDHOME)

Il MyMB può essere collegato a più dispositivi presenti all'interno del nostro catalogo; in modo che quest'ultimi si possano interfacciare con il sistema di building automation MyVirtuoso Home. In seguito vengono riportati tutti i dispositivi compatibili e gestibili con questo attuatore.

NOTA! Per maggiori informazioni in merito si prega di consultare i relativi manuali e schede tecniche disponibili sul sito <https://www.ecodhome.com/>.

Interfaccia/attuatore MyMB per sistemi ModBus

Scheda Tecnica P/N: 01335-2085-00 - rev. 5 del 26/06/2023

LINEA HEAT/COOL METER

Codice	Articolo
01336-5180-00	Heat/Cool meter a ultrasuoni DN15 portata media 1.5 m ³ /h con interfaccia ModBus.
01336-5185-00	Heat/Cool meter a ultrasuoni DN20 portata media 2.5 m ³ /h con interfaccia ModBus.
01336-5190-00	Heat/Cool meter a ultrasuoni DN25 portata media 3.5 m ³ /h con interfaccia ModBus.
01336-5195-00	Heat/Cool meter a ultrasuoni DN32 portata media 6.0 m ³ /h con interfaccia ModBus.
01336-5205-00	Heat/Cool meter a ultrasuoni DN40 portata media 10.0 m ³ /h con interfaccia ModBus.
01336-5210-00	Heat/Cool meter a ultrasuoni DN50 portata media 15.0 m ³ /h con interfaccia ModBus.
01336-5215-00	Heat/Cool meter a ultrasuoni DN65 portata media 30.0 m ³ /h con interfaccia ModBus.

LINEA WATER METER

Codice	Articolo
01336-6200-00	Water meter (calda e fredda) a ultrasuoni DN15 portata media 1.5 m ³ /h con interfaccia ModBus.
01336-6215-00	Water meter (calda e fredda) a ultrasuoni DN20 portata media 2.5 m ³ /h con interfaccia ModBus.
01335-6220-00	Water meter (calda e fredda) a ultrasuoni DN25 portata media 3.5 m ³ /h con interfaccia ModBus.
01336-6225-00	Water meter (calda e fredda) a ultrasuoni DN32 portata media 6.0 m ³ /h con interfaccia ModBus.
01336-6230-00	Water meter (calda e fredda) a ultrasuoni DN40 portata media 10.0 m ³ /h con interfaccia ModBus.

LINEA GAS METER

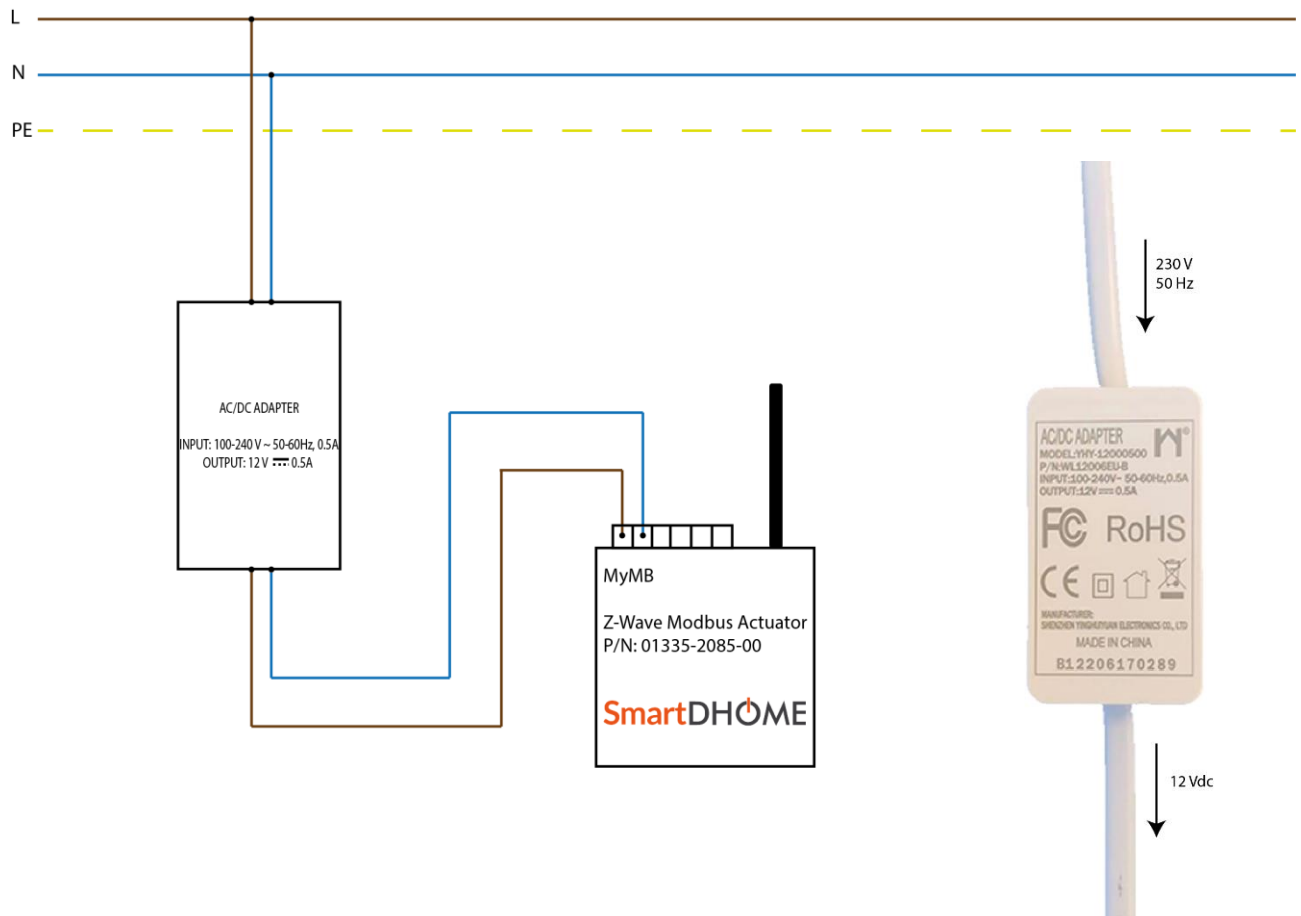
Codice	Articolo
01340-0010-00	Gas meter a ultrasuoni MyGMS-G1.6 con valvola di blocco e interfaccia ModBus.
01340-0015-00	Gas meter a ultrasuoni MyGMS-G2.5 con valvola di blocco e interfaccia ModBus.
01340-0020-00	Gas meter a ultrasuoni MyGMS-G4.0 con valvola di blocco e interfaccia ModBus.
01340-1010-00	Gas meter a membrana MyGMSI-G6.0 con valvola di blocco e interfaccia ModBus.
01340-1015-00	Gas meter a membrana MyGMSI-G10.0 con valvola di blocco e interfaccia ModBus.
01340-1020-00	Gas meter a membrana MyGMSI-G16.0 con valvola di blocco e interfaccia ModBus.
01340-1025-00	Gas meter a membrana MyGMSI-G25.0 con valvola di blocco e interfaccia ModBus.
01340-1030-00	Gas meter a membrana MyGMSI-G40.0 con valvola di blocco e interfaccia ModBus.

Interfaccia/attuatore MyMB per sistemi ModBus

Scheda Tecnica P/N: 01335-2085-00 - rev. 5 del 26/06/2023

01340-1035-00 Gas meter a membrana MyGMSI-G65.0 con valvola di blocco e interfaccia ModBus.

Circuito Generale

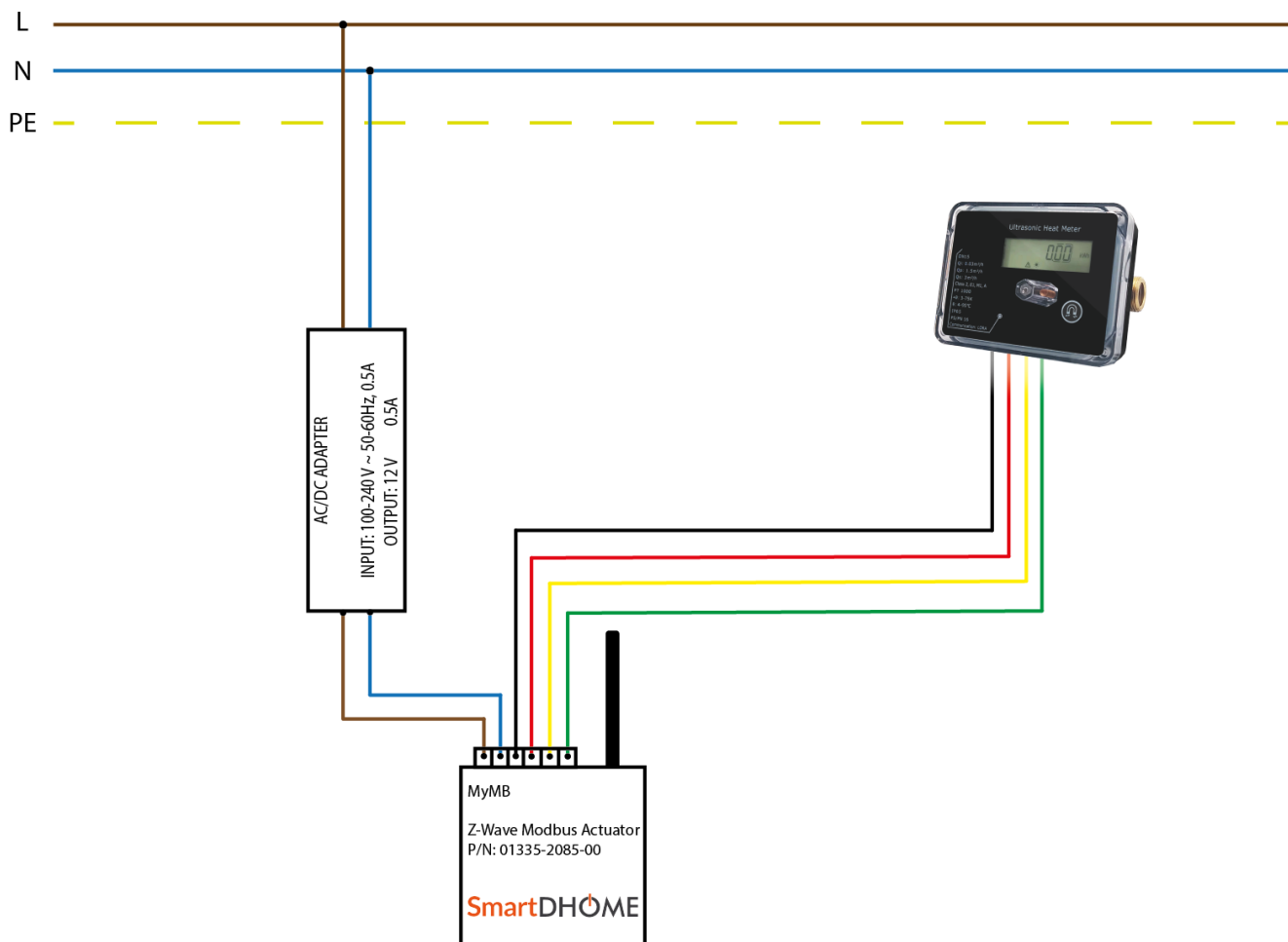


Interfaccia/attuatore MyMB per sistemi ModBus

Scheda Tecnica P/N: 01335-2085-00 - rev. 5 del 26/06/2023

Circuiti elettrici

MyMB – HEAT/COOL METER



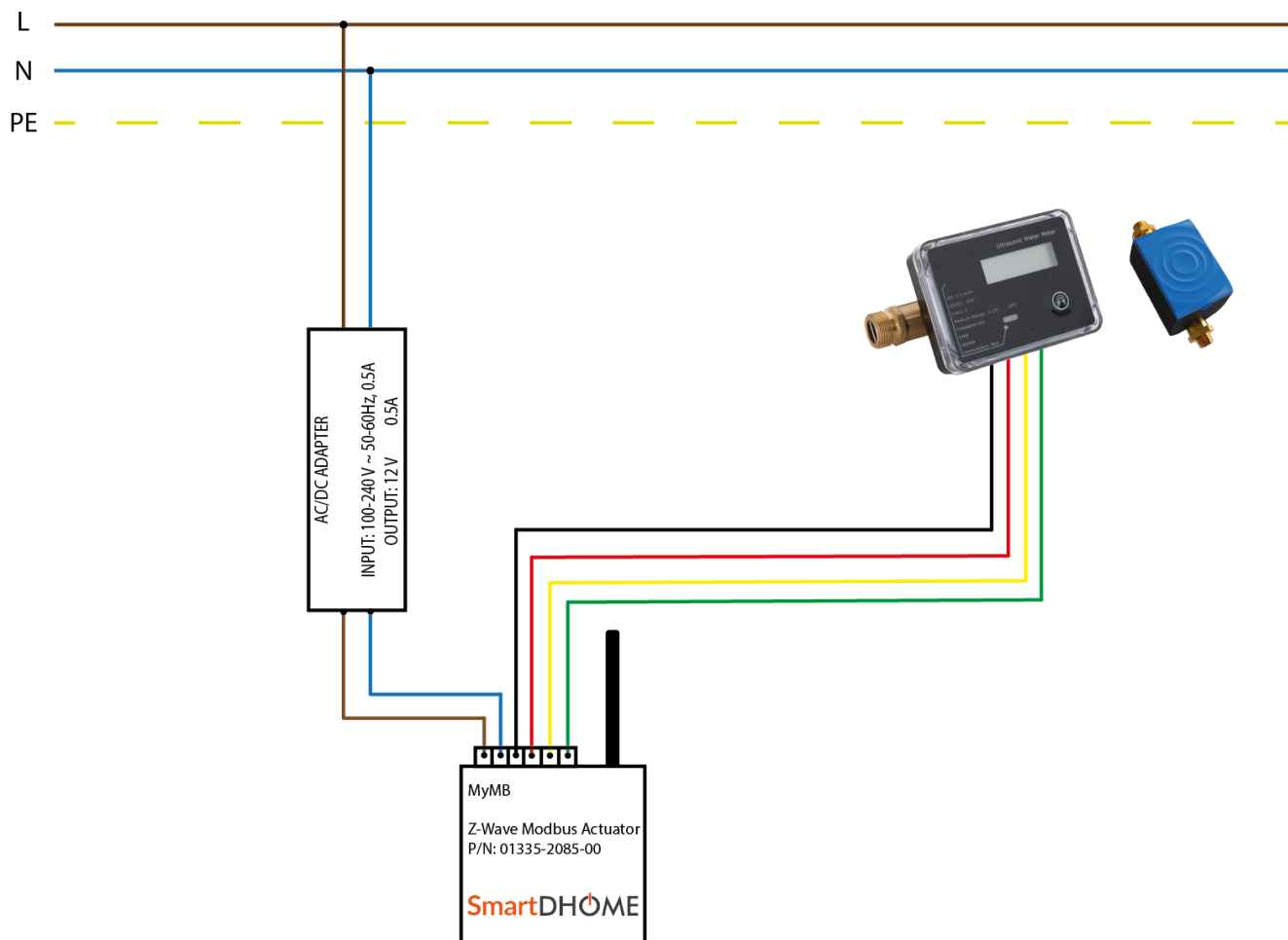
Alimentazione MyMB		Uscita per l'alimentazione del dispositivo ModBus		Interfaccia RS-485 ModBus		ANTENNA Z-WAVE
Marrone	Azzurro	Nero	Rosso	Giallo	Verde	
12 Vdc (Input) (+)	GND (-)	GND (-)	24 Vdc (Output) (+)	ModBus A+	ModBus B-	

NOTA: Per ulteriori chiarimenti in merito al collegamento dei cavi al connettore verde del MyMB seguire la tabella riportata nel paragrafo precedente (connettore verde).

Interfaccia/attuatore MyMB per sistemi ModBus

Scheda Tecnica P/N: 01335-2085-00 - rev. 5 del 26/06/2023

MyMB – WATER METER



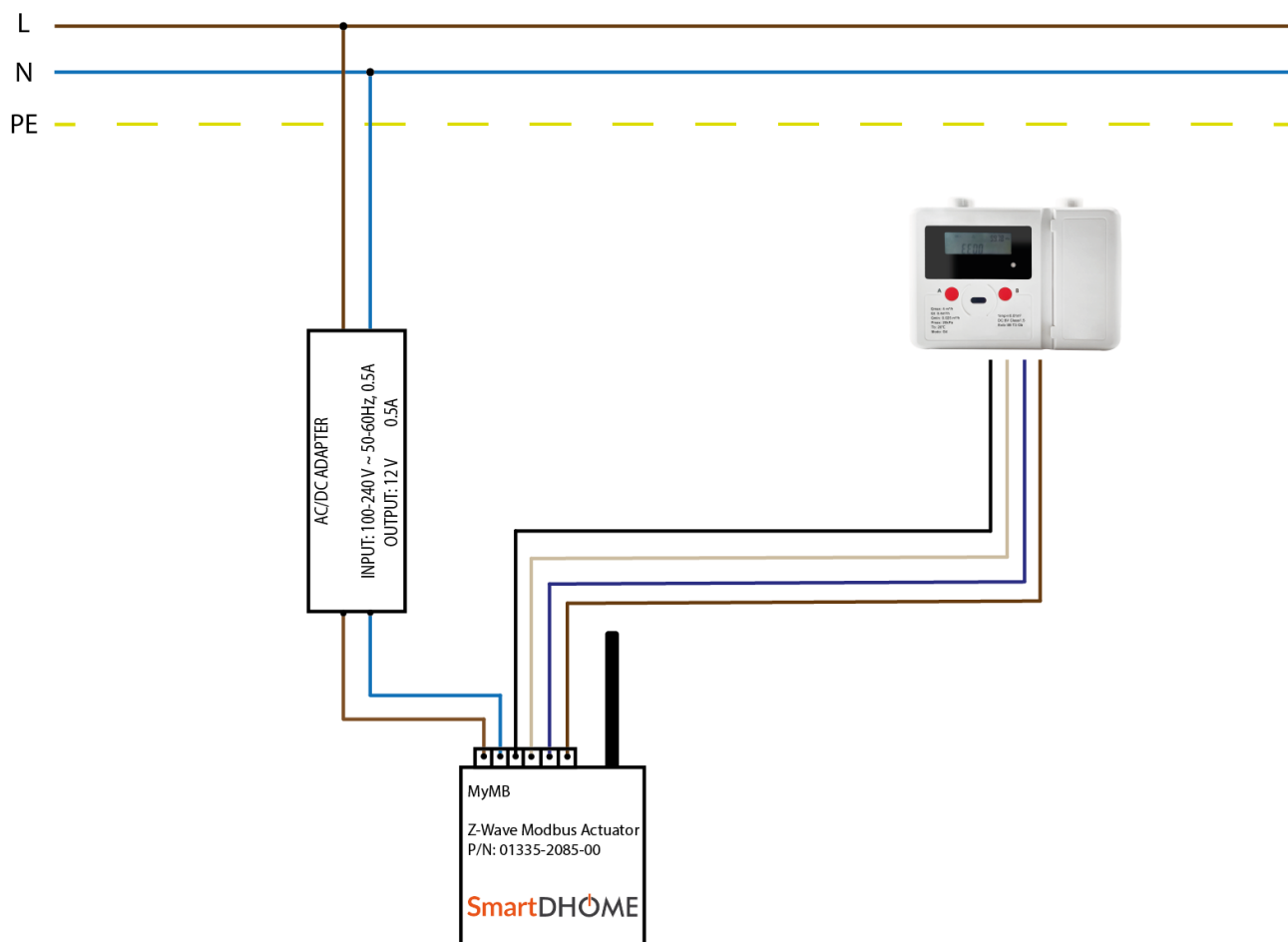
Alimentazione MyMB		Uscita per l'alimentazione del dispositivo ModBus		Interfaccia RS-485 ModBus		ANTENNA Z-WAVE
Marrone	Azzurro	Nero	Rosso	Giallo	Verde	
12 Vdc (Input) (+)	GND (-)	GND (-)	24 Vdc (Output) (+)	ModBus A+	ModBus B-	

NOTA: Per ulteriori chiarimenti in merito al collegamento dei cavi al connettore verde del MyMB seguire la tabella riportata nel paragrafo precedente (connettore verde).

Interfaccia/attuatore MyMB per sistemi ModBus

Scheda Tecnica P/N: 01335-2085-00 - rev. 5 del 26/06/2023

MyMB – GAS METER



Alimentazione MyMB		Uscita per l'alimentazione del dispositivo ModBus		Interfaccia RS-485 ModBus		ANTENNA Z-WAVE
Marrone	Azzurro	Nero	Bianco	Azzurro	Marrone	
12 Vdc (Input) (+)	GND (-)	GND (-)	12 Vdc (Input) (+)	ModBus A+	ModBus B-	

NOTA: Per ulteriori chiarimenti in merito al collegamento dei cavi al connettore verde del MyMB seguire la tabella riportata nel paragrafo precedente (connettore verde).



Interfaccia/attuatore MyMB per sistemi ModBus

Scheda Tecnica P/N: 01335-2085-00 - rev. 5 del 26/06/2023



SmartDHOME Srl

Viale Longarone 35, 20058 Zibido San Giacomo (MI)

Codice Prodotto: 01335-2085-00

info@smartdhome.com