

Termostato di zona per fancoil 2 tubi con regolazione ventola a 3 velocità e gestione valvola

Scheda Tecnica P/N 01335-1865-00 - rev. 1 del 01/06/2022

Il Termostato di zona per fan coil con regolazione ventola a 3 velocità e gestione valvola è un dispositivo abilitato Z-Wave per il controllo della temperatura dell'ambiente regolata da fan coil a 2 tubi. Questo prodotto può essere incluso e utilizzato in qualsiasi rete Z-Wave con altri dispositivi certificati Z-Wave.



Caratteristiche

Alimentazione: AC85V~260V, 50/60HZ

Carico resistivo: ≤3A

Autoconsumo: < 1W

Sensore di temperatura: NTC 15K

Precisione di visualizzazione: 0,1 °C

Numero di tubi gestibili: 2 o 4

Ambiente di lavoro: 0~55°C; <95% UR (non condensata)

Impostazione della temperatura: 5~35 (regolabile)

Termostato di zona per fancoil 2 tubi con regolazione ventola a 3 velocità e gestione valvola

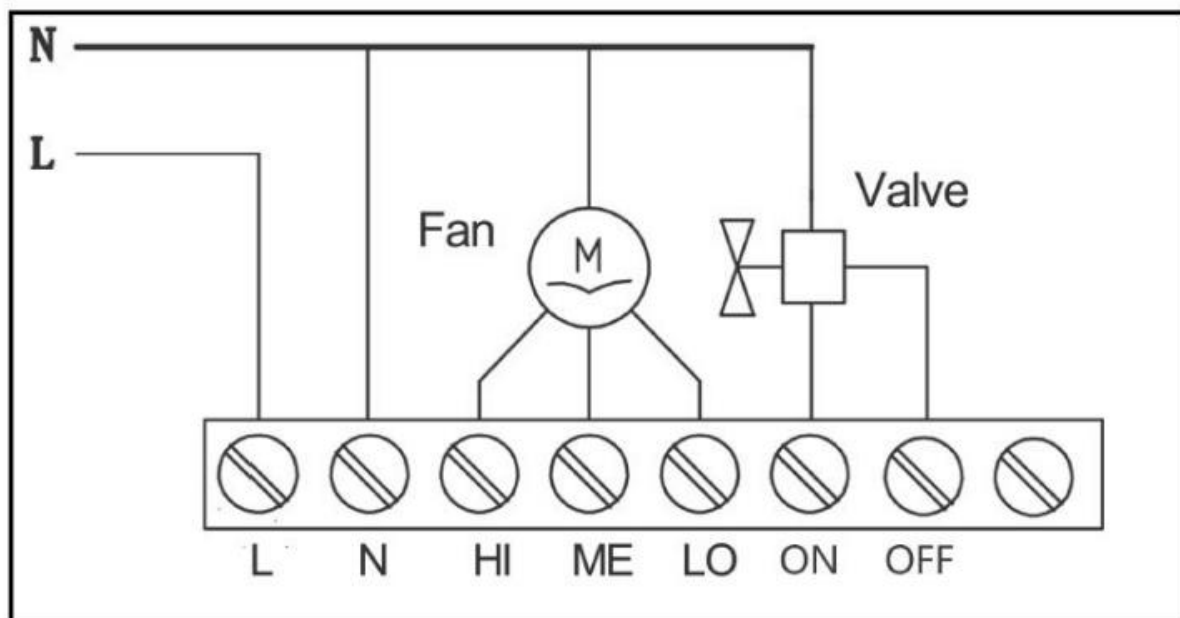
Scheda Tecnica P/N 01335-1865-00 - rev. 1 del 01/06/2022

Dimensione: 86*86*42mm

Passo del foro: 60-65 mm (86 scatola di giunzione standard)

Frequenza Z-Wave: 868,42 MHz (UE)

Schema elettrico



Legenda:

Fan = Ventola

Valve = Valvola

Cool Valve = Valvola raffrescamento

Heat Valve = Valvola riscaldamento



**Termostato di zona per fancoil 2 tubi con regolazione ventola a 3
velocità e gestione valvola**

Scheda Tecnica P/N 01335-1865-00 - rev. 1 del 01/06/2022



SmartDHOME

SmartDHOME Srl
V.le Longarone 35, 20058 Zibido San Giacomo (MI)
info@smartdhome.com

Codice Prodotto: 01335-1865-00
Rev. 06/2022