

# Monitor di stringhe fotovoltaiche SMMB

## Manuale e specifiche tecniche

---

Grazie per aver scelto il monitor di stringhe fotovoltaiche SMMB di SmartDHOME. Di seguito tutte le specifiche tecniche e le procedure da eseguire per una corretta installazione.



# Monitor di stringhe fotovoltaiche SMMB


## Manuale e specifiche tecniche

---

### Norme Generali di Sicurezza

---

**Prima di utilizzare il presente dispositivo, occorre prendere alcune precauzioni per ridurre eventuali rischi d'incendio e/o lesioni personali:**

1. Leggere attentamente tutte le istruzioni e seguire tutte le precauzioni contenute nel presente manuale. Tutte le connessioni dirette ai conduttori della rete elettrica devono essere effettuate da personale tecnico addestrato ed autorizzato.
2. Porre attenzione a tutte le eventuali indicazioni di pericolo riportate sul dispositivo e/o contenute nel presente manuale, evidenziate con il simbolo  .
3. Scollegare il dispositivo dall'alimentatore o carica batterie prima di pulirlo. Per la pulizia non utilizzare detersivi ma solamente un panno umido.
4. Non utilizzare il dispositivo in ambienti saturi di gas.
5. Non posizionare il dispositivo vicino a fonti di calore.
6. Utilizzare esclusivamente gli accessori originali SmartDHOME.
7. Non posizionare i cavi di collegamento e/o di alimentazione sotto oggetti pesanti, evitare percorsi in prossimità di oggetti taglienti o abrasivi, evitare che si possano calpestare.
8. Tenere lontano dalla portata dei bambini.
9. Non effettuare alcun intervento di manutenzione sul dispositivo ma rivolgersi sempre alla rete di assistenza.
10. Rivolgersi alla rete d'assistenza se si verifica una o più delle seguenti condizioni sul prodotto e/o ad un accessorio (dotazione o opzionale):
  - a. Se il prodotto è venuto a contatto con acqua o sostanze liquide.
  - b. Se il prodotto ha subito danni evidenti al contenitore.
  - c. Se il prodotto non fornisce prestazioni conformate alle sue caratteristiche.
  - d. Se il prodotto ha subito un degrado evidente di prestazioni.
  - e. Se il cavo di alimentazione si è danneggiato.

**Nota:** In una o più di queste condizioni non tentare di eseguire riparazioni o regolazioni non descritte nel presente manuale. Interventi impropri potrebbero danneggiare il prodotto, costringere ad un lavoro supplementare per riottenere il funzionamento desiderato ed escludere il prodotto dalla garanzia.

**ATTENZIONE!** Ogni tipologia di intervento dei nostri tecnici, che verrà causato da una installazione non correttamente eseguita o da un guasto causato da uso improprio, sarà a carico del cliente.

**Disposizione per i Rifiuti di Apparecchiature Elettriche ed Elettroniche. (Applicabile nell'Unione Europea ed in altri paesi Europei con il sistema di raccolta differenziata).**

# Monitor di stringhe fotovoltaiche SMMB

## Manuale e specifiche tecniche

---



Questo simbolo riportato sul prodotto o sulla sua confezione indica che questo prodotto non deve essere trattato come un comune rifiuto domestico. Tutti i prodotti contrassegnati con questo simbolo devono essere smaltiti attraverso appropriati centri di raccolta. Uno smaltimento improprio potrebbe avere conseguenze negative per l'ambiente e per la sicurezza della salute umana. Il riciclo dei materiali aiuta a conservare le risorse naturali. Per ulteriori informazioni contattate l'Ufficio Civico della vostra zona, il servizio di raccolta rifiuti o il centro dove avete acquistato il prodotto.

### Esonero da responsabilità

---

SmartDHOME Srl non può garantire che le informazioni riguardanti caratteristiche tecniche dei dispositivi presenti in questo documento siano corrette. Il prodotto e i suoi accessori sono oggetto di costanti controlli volti al miglioramento di essi tramite attente analisi e attività di ricerca e sviluppo. Ci riserviamo il diritto di modificare i componenti, gli accessori, le schede tecniche e la relativa documentazione del prodotto in qualsiasi momento, senza preavviso.

Sui siti [www.ecodhome.com](http://www.ecodhome.com) e [www.smartdhome.com](http://www.smartdhome.com) le documentazioni saranno sempre aggiornate.

### Destinazione d'uso

---

Questo dispositivo è appositamente progettato per consentire il monitoraggio in tempo reale del funzionamento di ogni sezione dell'impianto fotovoltaico. Qualora ne fosse fatto un utilizzo improprio e/o modifiche non autorizzate dal nostro reparto tecnico, l'azienda si riserva il diritto di annullare la garanzia di due anni e di fornire assistenza previo pagamento della prestazione.

### Caratteristiche

---

- Altissimo isolamento garantito dai sensori Hall che misurano la corrente fino a 20A.
- Display adatto per controllare e testare il funzionamento in ambienti con temperature elevate o all'aperto.
- Funzione di misurazione della temperatura interna dell'armadio di collegamento.
- Dotato di porta RS-485 ModBus RTU.
- Compatibile per l'installazione su barra DIN.

# Monitor di stringhe fotovoltaiche SMMB

## Manuale e specifiche tecniche

### Descrizione

SMMB è appositamente progettato per consentire il monitoraggio in tempo reale del funzionamento di ogni sezione dell'impianto fotovoltaico. Esso è in grado di misurare correnti, tensioni e rilevare lo stato dei dispositivi di protezione contro le sovracorrenti.

### Gamma SMMB

Il presente manuale è riferito a tutti i dispositivi della gamma SMMB di SmartDHOME. In seguito si riporta il dettaglio di tutti i dispositivi presenti all'interno del listino e disponibili su tutti i nostri canali di vendita.

Codice prodotto	Descrizione
02350-1004-00	Monitor di stringa, 4 canali, 0~20A, 0~1.000Vdc SMMB04 con alimentatore e interfaccia ModBus.
02350-1008-00	Monitor di stringa, 8 canali, 0~20A, 0~1.000Vdc SMMB08 con alimentatore e interfaccia ModBus.
02350-1012-00	Monitor di stringa, 12 canali, 0~20A, 0~1.000Vdc SMMB12 con alimentatore e interfaccia ModBus.
02350-1016-00	Monitor di stringa, 16 canali, 0~20A, 0~1.000Vdc SMMB16 con alimentatore e interfaccia ModBus.
02350-1020-00	Monitor di stringa, 20 canali, 0~20A, 0~1.000Vdc SMMB20 con alimentatore e interfaccia ModBus.
02350-1024-00	Monitor di stringa, 24 canali, 0~20A, 0~1.000Vdc SMMB24 con alimentatore e interfaccia ModBus.

### Specifiche Tecniche

02350-1004-00	02350-1008-00	02350-1012-00	02350-1016-00	02350-1020-00	02350-1024-00
4 canali	8 canali	12 canali	16 canali	20 canali	24 canali

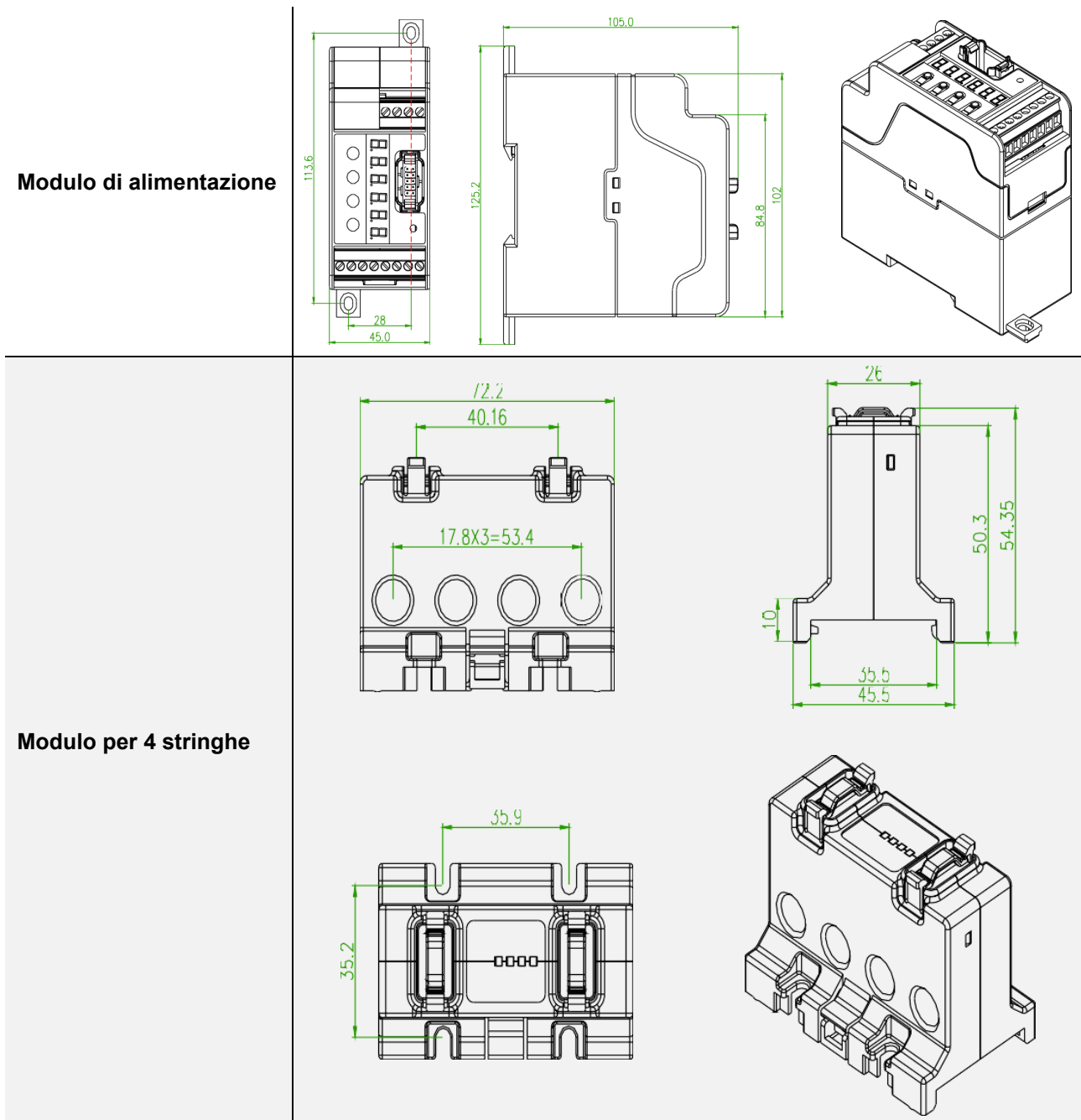
<b>Alimentazione</b>	85~265 Vca, 300~880 Vcc oppure 24 Vcc
<b>Corrente nominale</b>	0~20 A
<b>Tempo di risposta</b>	1s
<b>Accuratezza</b>	Classe 0.5
<b>Protocollo di comunicazione</b>	ModBus
<b>Temperatura operativa</b>	-35°C ~ 65°C
<b>Umidità operativa</b>	< 95% (non condensata)
<b>Temperatura operativa (display)</b>	-20°C ~ 70°C
<b>Temperatura rilevabile</b>	-20°C ~ 100°
<b>Tensione rilevabile</b>	0~1.500 Vcc

# Monitor di stringhe fotovoltaiche SMMB

## Manuale e specifiche tecniche

<b>Altitudine</b>	≤ 3000 m
<b>Isolamento</b>	≥ 100 MΩ
<b>Input monitorabili</b>	3
<b>Canali monitorabili</b>	Massimo 24 canali per ogni alimentatore/interfaccia
<b>Installazione</b>	Barra DIN

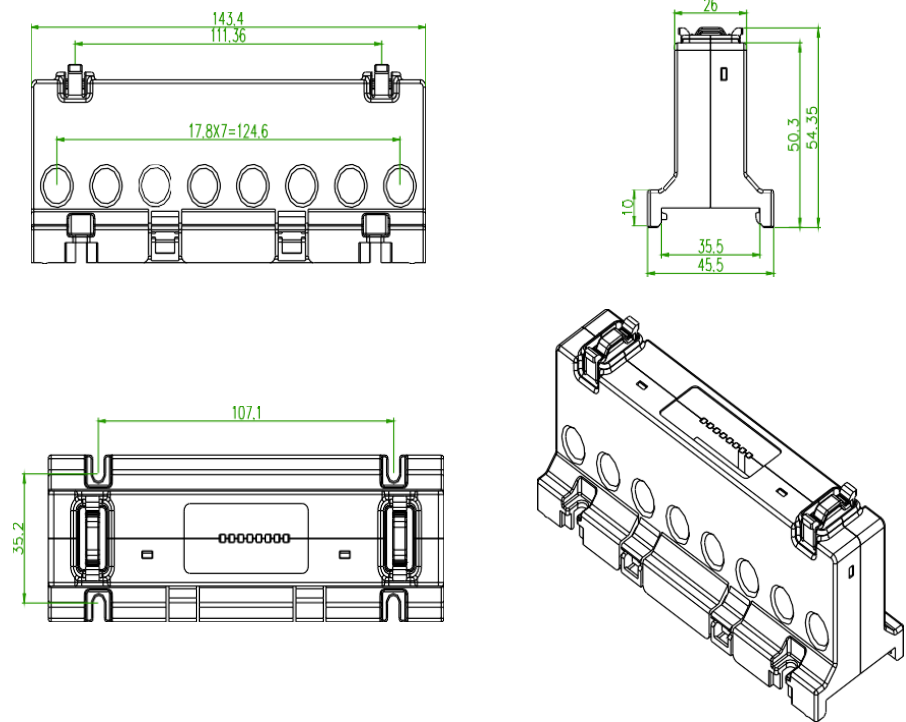
### Dimensioni (mm)



# Monitor di stringhe fotovoltaiche SMMB

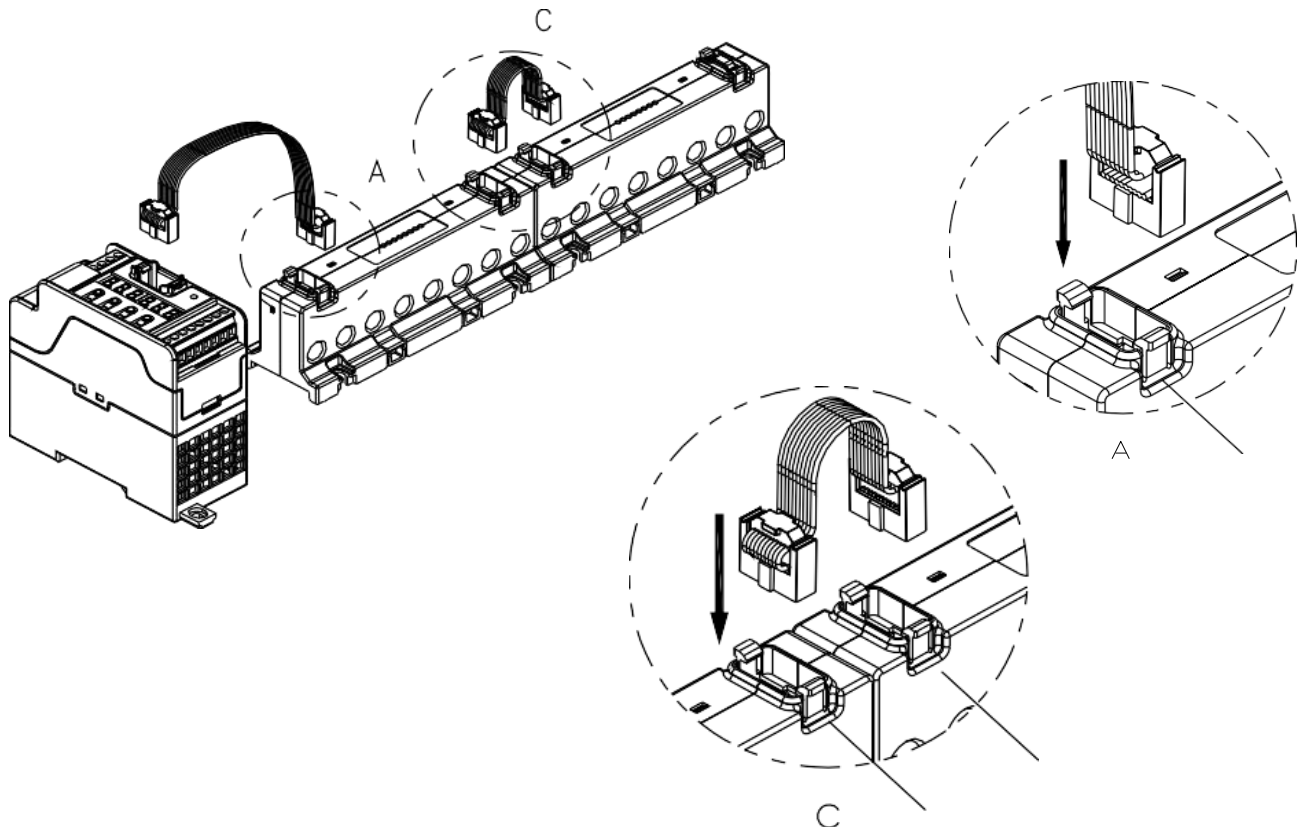
## Manuale e specifiche tecniche

### Modulo per 8 stringhe



### Connessione dei moduli

Prima di procedere con il collegamento del modulo di alimentazione alla rete elettrica è necessario collegare quest'ultimo a tutti i moduli installati seguendo attentamente tutte le indicazioni riportate in seguito.

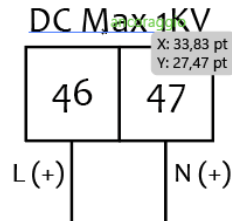


# Monitor di stringhe fotovoltaiche SMMB

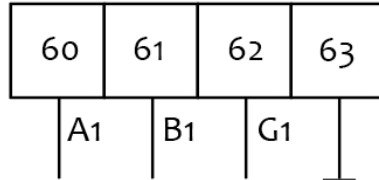
## Manuale e specifiche tecniche

### Collegamento e installazione

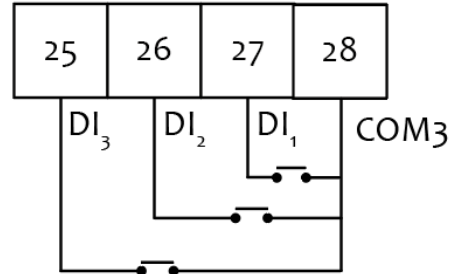
#### Alimentazione



#### Output RS-485



#### Ingresso di commutazione



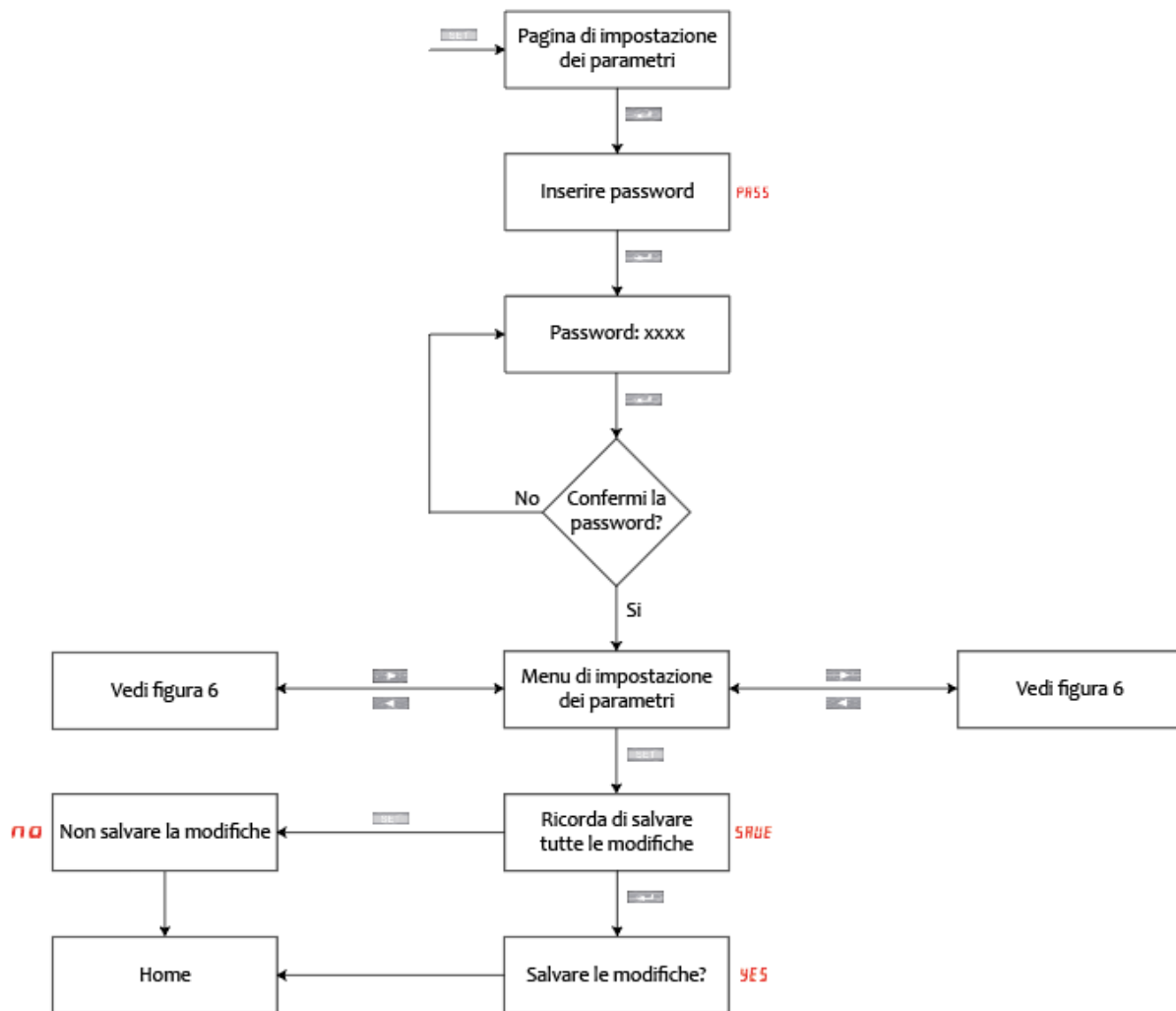
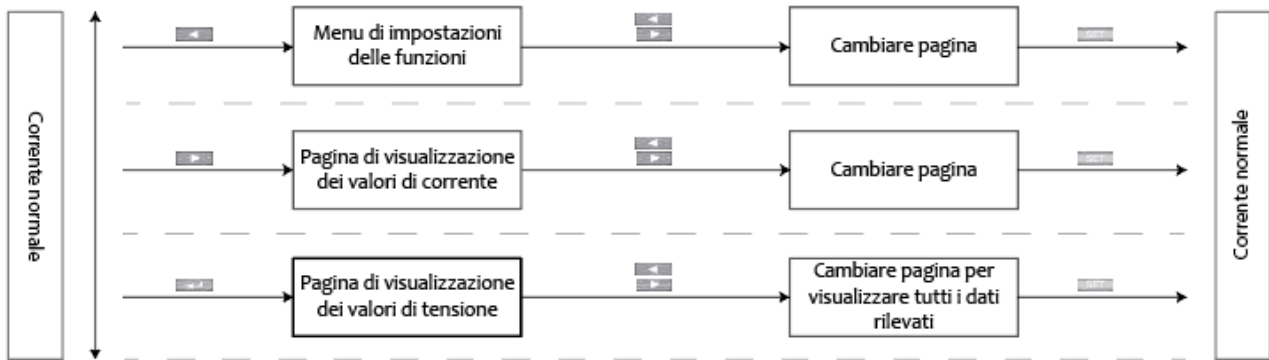
### Stato dei LED

	OFF	ON					
		Verde		Rosso		Arancione	
		Acceso	Lampeggia	Acceso	Lampeggia	Acceso	Lampeggia
<b>Modulo di alimentazione</b>	Mancata alimentazione	Comunicazione interna normale	Comunicazione interna ed esterna normale	Comunicazione interna anormale	Comunicazione interna anormale	-	-
<b>Modulo di acquisizione</b>	Mancata alimentazione	Il dispositivo è alimentato correttamente	Vengono visualizzati i dati del canale selezionato	Nessuna corrente o sovracorrente di ingresso	Vengono visualizzati i dati del canale selezionato	La corrente di ingresso è invertita	Vengono visualizzati i dati del canale selezionato

# Monitor di stringhe fotovoltaiche SMMB

## Manuale e specifiche tecniche

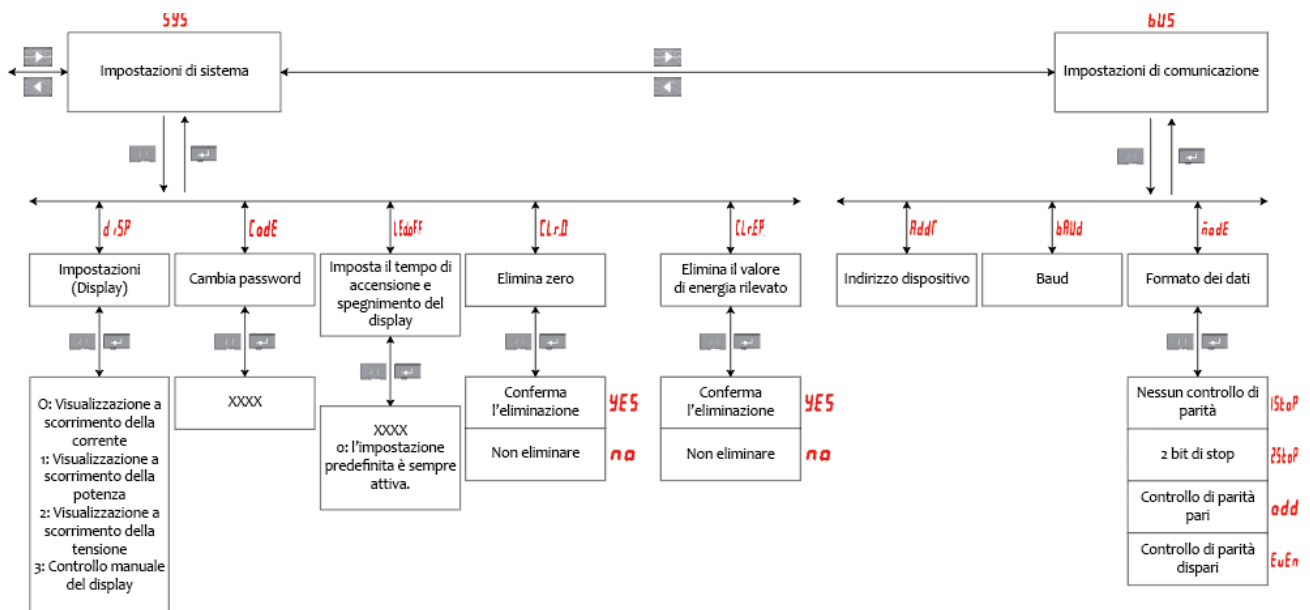
### Impostazioni





# Monitor di stringhe fotovoltaiche SMMB

## Manuale e specifiche tecniche



## Smaltimento

Non smaltire apparecchi elettrici nei rifiuti urbani indifferenziati, utilizzare servizi di raccolta differenziata. Contattate il proprio comune per informazioni riguardanti i sistemi di raccolta disponibili.

Se gli apparecchi elettrici vengono smaltiti in discariche o in luoghi non appropriati, le sostanze pericolose possono fuoriuscire nelle acque sotterranee ed entrare nella catena alimentare, danneggiando la salute e il benessere di tutti noi.

Quando si sostituiscono vecchi elettrodomestici, il rivenditore è legalmente obbligato a ritirare il vecchio apparecchio per lo smaltimento gratuito.

## Garanzia e supporto clienti

Visita il nostro sito internet al link: <http://www.ecodhome.com/acquista/garanzia-eriparazioni.html>

Se riscontri problemi tecnici o malfunzionamenti visita il sito:

<http://helpdesk.smartdhome.com/users/register.aspx>

Dopo una breve registrazione potrai aprire un **ticket online**, allegando anche immagini. Un nostro tecnico ti risponderà il prima possibile.

# Monitor di stringhe fotovoltaiche SMMB

## Manuale e specifiche tecniche

---



**SmartDHOME**

SmartDHOME Srl

Viale Longarone 35, 20058 Zibido San Giacomo (MI)

Linea SMMB

[info@smartdhome.com](mailto:info@smartdhome.com)