



Comfort.me MFC

La linea di termostati e monitor per pompe di calore e fancoil/VMC



SmartDHOME

www.smartdhome.com

Comfort.me MFC: la serie di termostati smart per pompe di calore/fan coil e monitor del livello di CO₂.

I termostati presenti in questa brochure fanno parte della linea di prodotti Ecodhome. Visita il sito www.ecodhome.com per ulteriori informazioni.



I termostati e sensori smart con protocollo Modbus gestibili da remoto tramite app.

La serie di termostati e sensori smart Comfort.me MFC è stata progettata per soddisfare le esigenze di tutti coloro che possiedono pompe di calore, fan coil e impianti di ventilazione forzata dell'aria.

Grazie al design moderno ed elegante e alle molteplici tipologie di installazione, i Comfort.me MFC si adattano a qualsiasi contesto residenziale e lavorativo, fornendo un aiuto concreto nella gestione degli impianti e nel risparmio energetico.

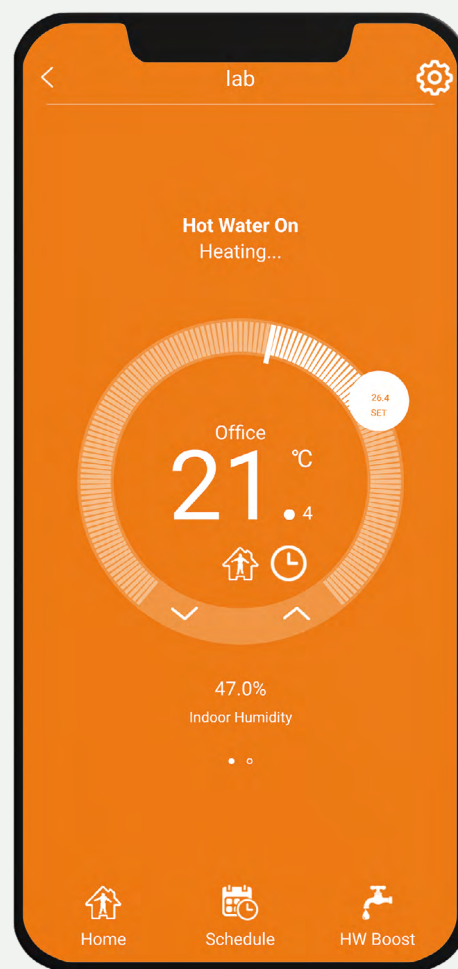
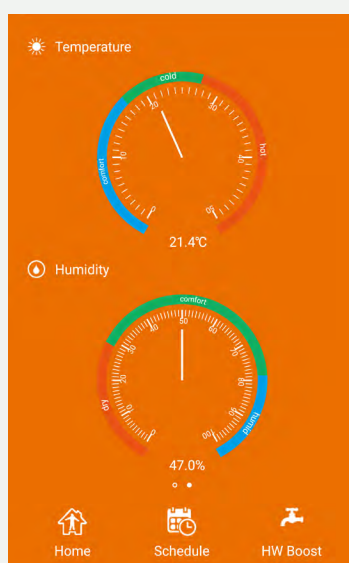
Dotati di una porta di comunicazione Modbus, i nostri dispositivi permettono un dialogo veloce tra gli elementi dei sistemi che supportano il protocollo e, inoltre, inviano informazioni alla piattaforma di Intelligenza Artificiale di SmartDHOME per attività di service remoto.



MyHouse Pro, l'app per il controllo da remoto

Tutti i dispositivi della linea Comfort.me MFC sono controllabili tramite l'applicazione gratuita *MyHouse Pro*, fornita assieme ai termostati per pompe di calore e fan coil.

Essa consente di programmare la funzionalità dei termostati e controllare le condizioni dell'ambiente in cui essi sono installati.



I modelli disponibili

Per soddisfare tutte le esigenze dei nostri clienti, abbiamo sviluppato diverse tipologie di modelli che rendono il nostro prodotto unico nel suo genere, oltre che moderno ed elegante. Divisi in 4 macro aree, ecco quello che vi proponiamo:



Termostati Wi-Fi/Modbus per fan coil con possibilità di montaggio a incasso o a superficie.



Termostati Wi-Fi/Modbus per pompe di calore e fan coil con centralina wireless a 1 o 9 canali, per impianti a pavimento.



Termostati Wi-Fi/Modbus per fan coil con sensore che rileva l'anidride carbonica.



Monitor con rilevazione dell'anidride carbonica e attivazione di sistemi di ventilazione forzata.

Termostati Wi-Fi/Modbus per fan coil a doppio montaggio



Il termostato Wi-Fi/Modbus per fan coil è un dispositivo della serie Comfort.me MFC adatto a contesti residenziali e lavorativi in cui è necessario un controllo accurato dell'impianto di riscaldamento e raffrescamento.

Il design moderno e la possibilità di controllo da remoto permettono al termostato di essere un'ottima soluzione per chi possiede sistemi a 2 o 4 tubi con ventola a 3 velocità, 0-10 Vcc o singola.

Tipologia di montaggio: a incasso e a parete.

Accessori in dotazione: adattatore scatola 503 (incasso), adattatore per fissaggio a parete.

Funzionalità

- Modalità: caldo, freddo, de-umidificazione e vacanza.
- Display: 3.5" TFT a colori touch.
- Interfaccia: multilingua (12 lingue disponibili).
- Unità di misura °C o °F.
- Sensori: temperatura, umidità e luminosità.
- Connettività: Wi-Fi e Modbus.
- Ingressi ausiliari: occupazione camera o allarme incendio.
- GEO-fence: attivazione sulla base della posizione.
- Funzionalità cloud: manutenzione predittiva e monitoraggio.
- Controllo della velocità della ventola a: 3 velocità - 230 Vca oppure 0-10 Vcc.
- Controllo valvole: 230 Vca.
- Controllo sistemi: a 2 o 4 tubi.
- Funzionamento: manuale o con schedulazione.
- Schedulazioni: giornaliere fino a sei programmi/giorno.
- Montaggio: incasso (scatola 503) o a parete.

Caratteristiche Tecniche

- Alimentazione display: 230 Vca 50/60 Hz.
- Consumo stand-by: ≤ 0,5 W.
- Corrente massima a relè: 5 A @ 230 Vca.
- Display: 320x480 pixels TFT, touch capacitivo.
- Risoluzione temperatura: 0,1 °C.
- Controllo temperatura: 0,2 °C (default= 0,5 °C).
- Temperatura misurabile: 1 °C - 60 °C.
- Accuratezza sensore di umidità: +/- 3%.
- Connettività Wi-Fi: IEEE 802.11 b/g/n - 2.4 GHz.
- Sicurezza: WPA/WPA2.
- Peso: ≤ 200g.
- Grado di protezione: IP.

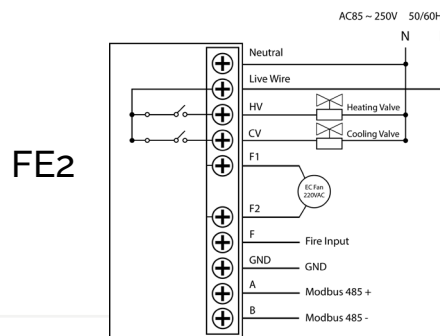
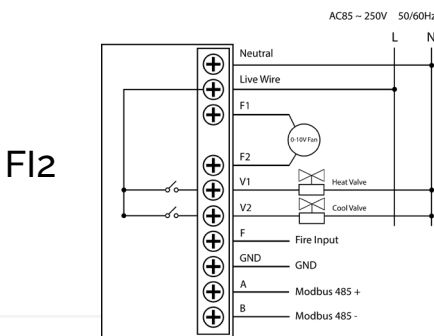
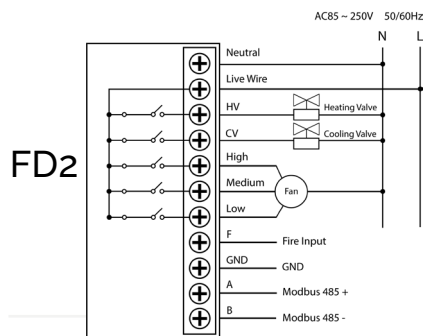
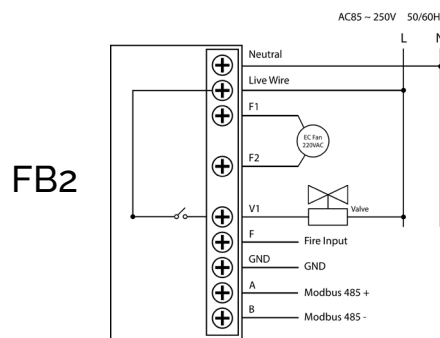
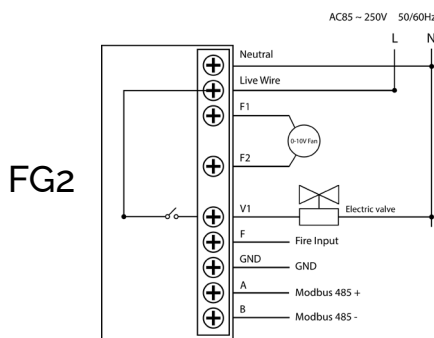
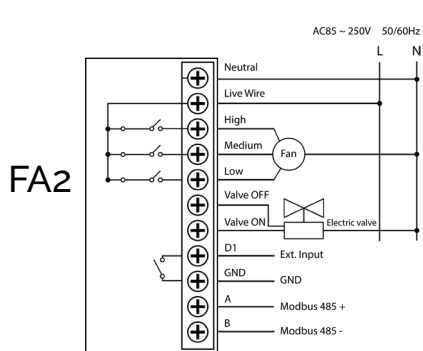


Termostati Wi-Fi/Modbus per fan coil a doppio montaggio

Le 12 versioni disponibili

Per venire incontro a tutte le esigenze dei nostri clienti, il termostato Comfort.me MFC Wi-Fi/Modbus per fan coil è disponibile in ben 12 versioni, applicabili a sei possibili diverse configurazioni.

01334-6000-00	2 tubi e ventola 3 velocità con Modbus, montaggio a parete	FA2
01334-6010-00	2 tubi e ventola 3 velocità con Modbus, montaggio a incasso	FA2
01334-6020-00	2 tubi e ventola 0-10 Vdc con Modbus, montaggio a parete	FG2
01334-6030-00	2 tubi e ventola 0-10 Vdc con Modbus, montaggio a incasso	FG2
01334-6040-00	2 tubi e ventola singola con Modbus, montaggio a parete	FB2
01334-6050-00	2 tubi e ventola singola con Modbus, montaggio a incasso	FB2
01334-6060-00	4 tubi e ventola 3 velocità con Modbus, montaggio a parete	FD2
01334-6070-00	4 tubi e ventola 3 velocità con Modbus, montaggio a incasso	FD2
01334-6080-00	4 tubi e ventola 0-10 Vdc con Modbus, montaggio a parete	FI2
01334-6090-00	4 tubi e ventola 0-10 Vdc con Modbus, montaggio a incasso	FI2
01334-6100-00	4 tubi e ventola singola con Modbus, montaggio a parete	FE2
01334-6110-00	4 tubi a ventola singola Vdc con Modbus, montaggio a incasso	FE2



Termostati Wi-Fi/Modbus con centralina wireless per pompa di calore o impianto a pavimento



Il termostato Wi-Fi/Modbus con centralina wireless è un dispositivo della serie Comfort.me MFC adatto a contesti residenziali e lavorativi in cui è necessario un controllo accurato dell'impianto di riscaldamento e raffrescamento.

Questo tipo di termostato è consigliato, oltre a chi possiede una pompa di calore, anche a chi possiede impianti a pavimento in abbinamento con la centralina a 9 zone che può controllare fino a 9 circuiti.

Tipologia di montaggio: a superficie o a incasso.

Accessori in dotazione: supporto per posizionamento del dispositivo (montaggio a superficie) o adattatore per scatola 503 (montaggio a incasso).

Funzionalità

Modalità: caldo, freddo, de-umidificazione e vacanza.

Display: 3.5" TFT a colori touch.

Interfaccia: multilingua (12 lingue disponibili).

Unità di misura °C o °F.

Sensori: temperatura, umidità e luminosità.

Connettività: Wi-Fi, 868 MHz e Modbus.

Ingressi ausiliari: occupazione camera o allarme incendio.

GEO-fence: attivazione sulla base della posizione.

Funzionalità cloud: manutenzione predittiva e monitoraggio.

Funzionamento: manuale o con schedulazione.

Schedulazioni: giornaliera fino a sei programmi/giorno.

Montaggio: wireless con piedino di appoggio per superfici.

Caratteristiche Tecniche

Alimentazione display a superficie: MicroUSB.

Alimentazione display a incasso: 230 Vca 50/60 Hz.

Consumo stand-by: ≤ 0,7 W.

Alimentazione ricevitore/centralina: 230 Vca 50/60 Hz.

Display: 320x480 pixels TFT, touch capacitivo.

Risoluzione temperatura: 0,1 °C.

Controllo temperatura: 0,2 °C (default= 0,5 °C).

Temperatura misurabile: 1 °C - 60 °C.

Accuratezza sensore di umidità: +/- 3%.

Connettività Wi-Fi: IEEE 802.11 b/g/n - 2.4 GHz.

Sicurezza: WPA/WPA2.

Temperatura operativa: 1 °C - 60 °C.

Peso: ≤ 200g.

Grado di protezione: IP.

Con il pratico appoggio potrai posizionare il tuo termostato **su ogni superficie**.



Termostati Wi-Fi/Modbus con centralina wireless

Le unità di controllo Modbus disponibili

Come già accennato, il termostato Wi-Fi/Modbus da tavolo è un dispositivo adatto per coloro che posseggono impianti di riscaldamento e/o raffrescamento a pompe di calore o a pavimento. Per il corretto funzionamento dei termostati, è tuttavia necessaria una centralina specifica a seconda della tipologia di impianto.

L'unità di controllo monocanale è compatibile con sistemi Modbus come pompe di calore ed è fornita assieme al termostato Wi-Fi all'interno dei kit 01334-6120-00 e 01334-6130-00.



L'unità di controllo, modello 01334-6220-00, è utile per gestire impianti a pavimento. Essa può essere connessa ad un massimo di 9 termostati (mod. 0101334-6200-00 e 01334-6210-00) e comandare quindi 9 circuiti di riscaldamento e raffrescamento a pavimento.

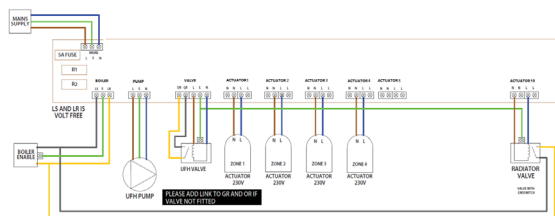


Caratteristiche tecniche

Alimentazione: 230 Vca, 50/60 Hz.

Assorbimento: 7W.

Massimo carico sulle uscite: 3A @ 230 Vca - carico resistivo.



01334-6120-00	Termostato con centralina wireless, Modbus, montaggio a superficie
01334-6130-00	Termostato con centralina wireless, Modbus, montaggio a incasso
01334-6200-00	Termostato wireless per unità di controllo a 9 zone, montaggio a superficie
01334-6210-00	Termostato wireless per unità di controllo a 9 zone, montaggio a incasso
01334-6220-00	Unità di controllo wireless a 9 zone

Termostato Wi-Fi/Modbus con rilevazione della CO₂



Il termostato Wi-Fi/Modbus con rilevazione della CO₂ è un dispositivo della serie Comfort.me MFC adatto a contesti residenziali e lavorativi che, oltre ad assolvere alla funzione di termostato d'ambiente per impianti a fan coil, è anche in grado di rilevare il livello di CO₂. In questo modo si potrà gestire anche sistemi di ventilazione forzata e/o generare allarmi.

Tipologia di montaggio: a parete o a incasso.

Accessori in dotazione: adattatore per scatola 503 (montaggio a incasso).

Funzionalità

Modalità: caldo, freddo, de-umidificazione e vacanza.

Display: 3,5" TFT a colori touch.

Interfaccia: multilingua (12 lingue disponibili).

Unità di misura °C o °F.

Sensori: CO₂, temperatura, umidità e luminosità.

Connettività: Wi-F e Modbus.

Ingressi ausiliari: occupazione camera o allarme incendio.

GEO-fence: attivazione sulla base della posizione.

Funzionalità cloud: manutenzione predittiva e monitoraggio.

Controllo della velocità della ventola a: 3 velocità - 230 Vca oppure 0-10 Vcc.

Controllo valvole: 230 Vca.

Funzionamento: manuale o con schedulazione.

Schedulazioni: giornaliera fino a sei programmi/giorno.

Montaggio: a incasso (compatibile con scatola 503) o a superficie.

Caratteristiche Tecniche

Alimentazione display: 230 Vca 50/60 Hz.

Consumo stand-by: ≤ 0,7 W.

Display: 320x480 pixels TFT, touch capacitivo.

Risoluzione temperatura: 0,1 °C.

Controllo temperatura: 0,2 °C (default= 0,5 °C).

Temperatura misurabile: 1 °C - 60 °C.

Accuratezza sensore di umidità: +/- 3%.

Tecnologia sensore CO₂: NDIR.

Accuratezza e risoluzione sensore CO₂: @22°C ±40ppm, 1ppm.

Gamma di misura CO₂: 0-9999 ppm.

Durata massima sensore: 15 anni.

Portata massima contatti: 5A.

Connettività Wi-Fi: IEEE 802.11 b/g/n - 2.4 GHz.

Sicurezza: WPA/WPA2.

Temperatura operativa: 1 °C - 60 °C.

Peso: ≤ 200g.

Grado di protezione: IP21.

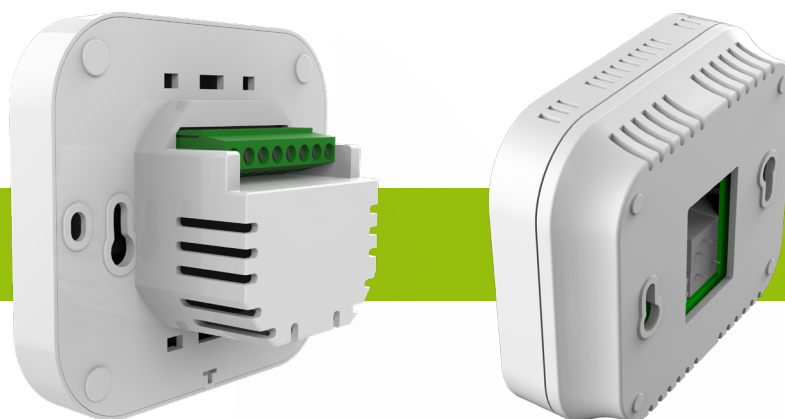


Termostato Wi-Fi/Modbus con rilevazione della CO₂

Le 4 versioni disponibili

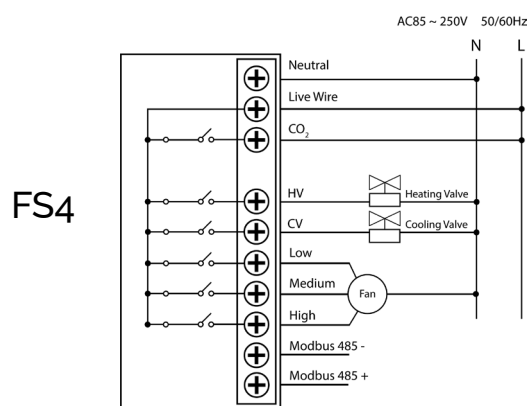
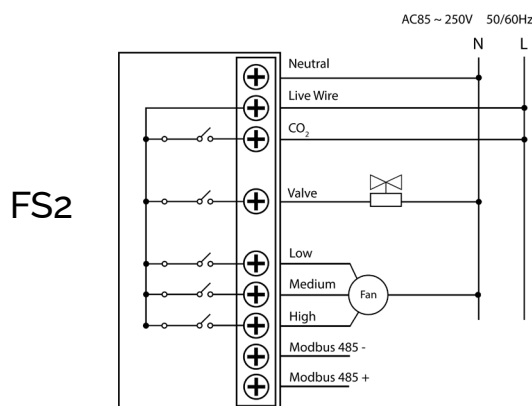
Per venire incontro a tutte le esigenze dei nostri clienti, il termostato Comfort.me MFC Wi-Fi/Modbus per fan coil con rilevazione di CO₂ è disponibile in ben 4 versioni, applicabili a due possibili diverse configurazioni.

Montaggio a
incasso



Montaggio a
parete

01334-6300-00	2 tubi e ventola 3 velocità con Modbus, montaggio a parete	FS2
01334-6310-00	2 tubi e ventola 3 velocità con Modbus, montaggio a incasso	FS2
01334-6320-00	4 tubi e ventola 3 velocità con Modbus, montaggio a parete	FS4
01334-6330-00	4 tubi e ventola 3 velocità con Modbus, montaggio a incasso	FS4



Monitor con rilevazione di CO₂



Il Monitor Wi-Fi/Modbus è un dispositivo della serie Comfort.me MFC adatto a contesti residenziali e lavorativi che rileva il livello di CO₂ nell'ambiente e gestisce sistemi di ventilazione forzata.

Il dispositivo non è controllabile da remoto tramite applicazione.

Tipologia di montaggio: a parete.

Funzionalità

Display: 3.5" TFT a colori touch.

Interfaccia: multilingua (12 lingue disponibili).

Unità di misura °C o °F.

Sensori: CO₂, temperatura, umidità e luminosità.

Memorizzazione misurazioni: 7 giorni.

Connettività: Modbus.

Funzionamento: manuale o con schedulazione.

Schedulazioni: giornaliera fino a sei programmi/giorno.

Montaggio: a parete.



Caratteristiche Tecniche

Alimentazione display: 230 Vca 50/60 Hz.

Consumo stand-by: ≤ 0,7 W.

Display: 320x480 pixels TFT, touch capacitivo.

Risoluzione temperatura: 0,1 °C.

Controllo temperatura: 0,2 °C (default= 0,5 °C).

Temperatura misurabile: 1 °C - 60 °C.

Accuratezza sensore di umidità: +/- 3%.

Tecnologia sensore CO₂: NDIR.

Accuratezza e risoluzione sensore CO₂: @22°C ±40ppm,

1ppm.

Gamma di misura CO₂: 0-9999 ppm.

Durata massima sensore: 15 anni.

Portata massima contatti: 5A.

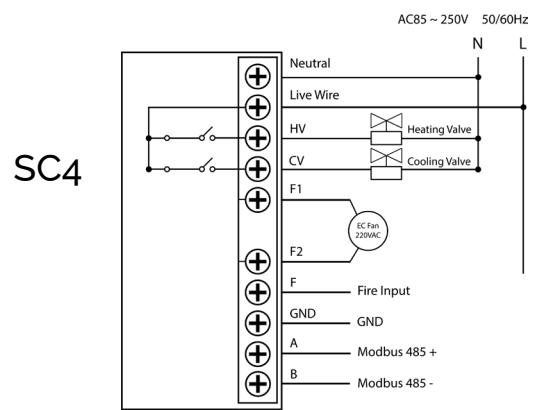
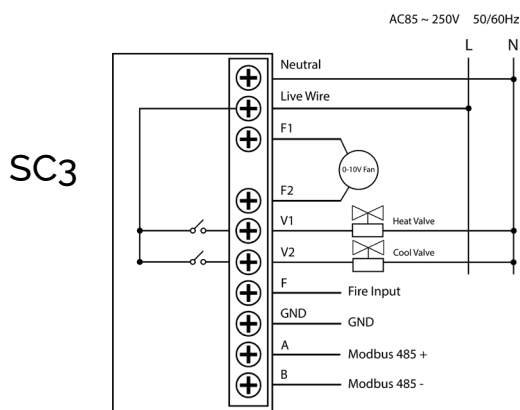
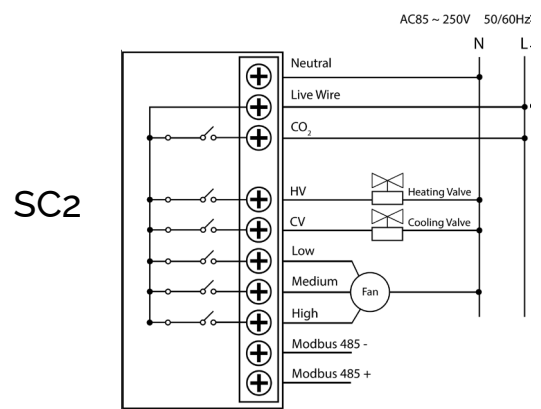
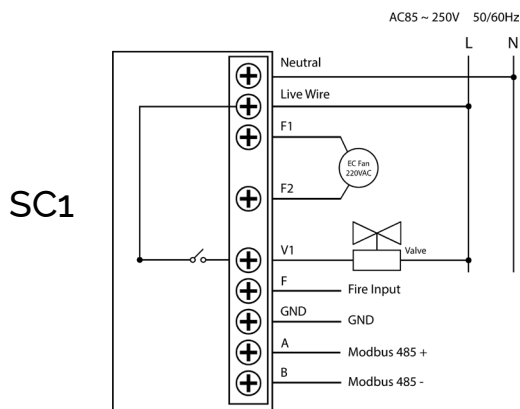
Peso: ≤ 200g.

Grado di protezione: IP21.

Monitor con rilevazione della CO₂ 4 versioni disponibili

Per venire incontro a tutte le esigenze dei nostri clienti, il monitor Comfort.me MFC con rilevazione di CO₂ è disponibile in ben quattro versioni, applicabili a quattro possibili diverse configurazioni.

01334-6400-00	Controllo ventola con Modbus, montaggio a parete	SC1
01334-6410-00	Controllo ventola 3 velocità con Modbus, montaggio a parete	SC2
01334-6420-00	Controllo ventola 0-10 Vdc con Modbus, montaggio a parete	SC3
01334-6430-00	Controllo relè con Modbus, montaggio a parete	SC4



Hai bisogno di ulteriori informazioni?

I nostri esperti sono sempre pronti a rispondere a tutte le tue esigenze, quindi non esitare a contattarci se dovessi aver bisogno di aiuto o di ulteriori informazioni. Per metterti in contatto con noi sarà sufficiente inviare una mail a info@smartdhome.com con la tua richiesta e in breve tempo verrai contattato dal responsabile tecnico della tua zona.

Se invece volessi scoprire tutta la gamma di prodotti per il risparmio energetico, ti invito a visitare la pagina web www.ecodhome.com all'interno della quale potrai prendere visione di tutti i nostri dispositivi.

Scopri la linea di termostati Comfort.me DUO per caldaie

Comfort.me DUO è il cronotermostato moderno ed elegante con doppia possibilità di montaggio: a parete o wireless. Grazie ai due modelli disponibili (OpenTherm e NO/NC) potrai gestire in comodità e da remoto ogni tipologia di caldaia presente sul mercato, risparmiando fino al 30% sui consumi di gas.

Perchè scegliere Comfort.me DUO OpenTherm?

Comfort.me DUO è progettato per il funzionamento wireless.

Programmazione facile e veloce tramite applicazione.

Controllo dell'acqua calda sanitaria (modello OpenTherm).

Compatibile con Amazon Alexa e Google Assistant.



Comfort.me DUO
 // Alza la temperatura
 di cinque gradi //

WORKS WITH
amazon alexa

works with the
Google Assistant



SmartDHOME

Smartdhome Srl - Viale Longarone, 35 - 20058 Zibido San Giacomo (MI)
 Tel. 02 488863.1 info@smartdhome.com

Smartdhome Srl si riserva il diritto di modificare gli aspetti tecnici senza alcuna notifica. Tutte le informazioni contenute in questo documento sono di proprietà di Smartdhome Srl e non possono essere utilizzate senza consenso scritto. Le immagini contenute nella seguente brochure hanno scopo puramente illustrativo e possono variare senza preavviso. Codice 40030-5645-01 stampato in Italia il 05.21.