

# Micro Power Meter Wi-Fi MEM01WT

Scheda Tecnica P/N: 01350-4670-00 – rev. 2 del 30.06.2023

---

MEM01WT è il dispositivo progettato per consentire all'utente di monitorare da remoto i consumi delle proprie utenze in contesti civili. Il nuovo micro power meter monofase è il dispositivo ideale anche per il monitoraggio dell'energia prodotta dal proprio impianto FV. Grazie all'applicazione dedicata, è possibile creare degli scenari che vadano ad agire sullo stato delle proprie utenze, attuando l'accensione e lo spegnimento di quest'ultime ad un determinato valore di energia prefissato dall'utente in fase di creazione della logica. In questo modo tutta l'energia prodotta dal proprio impianto FV non verrà immessa nella rete ma verrà utilizzata all'interno dell'abitazione permettendo un maggior risparmio.

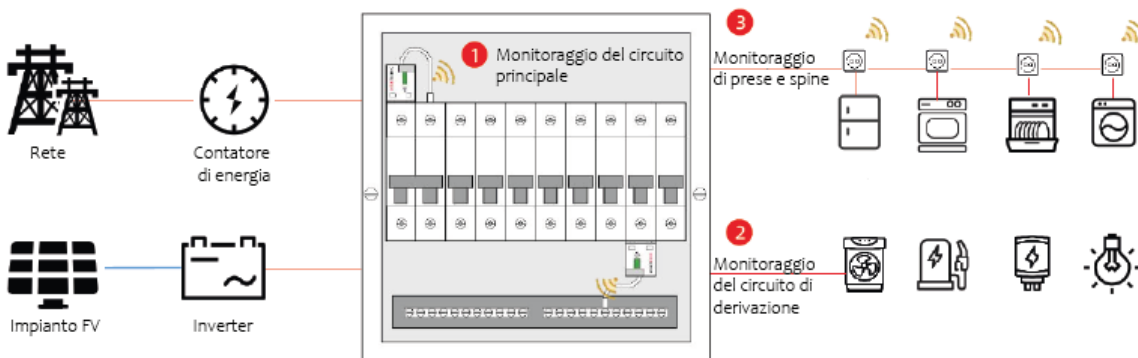


# Micro Power Meter Wi-Fi MEM01WT

Scheda Tecnica P/N: 01350-4670-00 – rev. 2 del 30.06.2023

## Caratteristiche

- Installazione flessibile sopra/sotto i dispositivi di protezione o controllo senza richiedere ulteriore spazio sui moduli DIN.
- Il TA presente sul modulo è progettato per supportare cavi con sezione massima pari a 16mm<sup>2</sup>.
- Misurazione in tempo reale dei valori di tensione, corrente e potenza attiva.
- Comunicazione wireless. Attraverso l'applicazione "Smart Life" (versione WT) è possibile consultare da remoto tutti i dati energetici dell'impianto e creare automazioni che vadano ad agire sulle utenze dell'abitazione o industria.
- Informazioni intelligenti tra cui: calcolo del bilancio energetico, analisi dei grafici, messaggi di allarme e impostazioni di scenari.
- Gestione intelligente dell'energia è avere un monitoraggio in tempo reale.



### Circuito principale

- 1 Un sensore di energia viene installato sulla linea di ingresso principale per monitorare la potenza e l'energia a livello dell'intera casa. Non fornisce solo dati sull'energia importata ed esportata, ma anche tutti i dati elettrici in tempo reale essenziali per l'automazione, al fine di risparmiare energia e migliorare la sicurezza.



### Circuiti di derivazione

- 2 I sensori di energia possono essere installati sui circuiti di derivazione che alimentano carichi di grandi dimensioni e ricevono generazione di energia. A livello due, ogni circuito si connette tipicamente a un carico o a carichi dello stesso tipo, come ad esempio condizionatori d'aria.



### Prese e spine

- 3 Per i carichi di dimensioni medie e piccole, è conveniente monitorare tramite prese e spine intelligenti integrate con moduli di monitoraggio dell'energia. Si consiglia inoltre il monitoraggio in tempo reale a livello 3 per supportare l'automazione domestica e la diagnosi dello stato degli elettrodomestici.

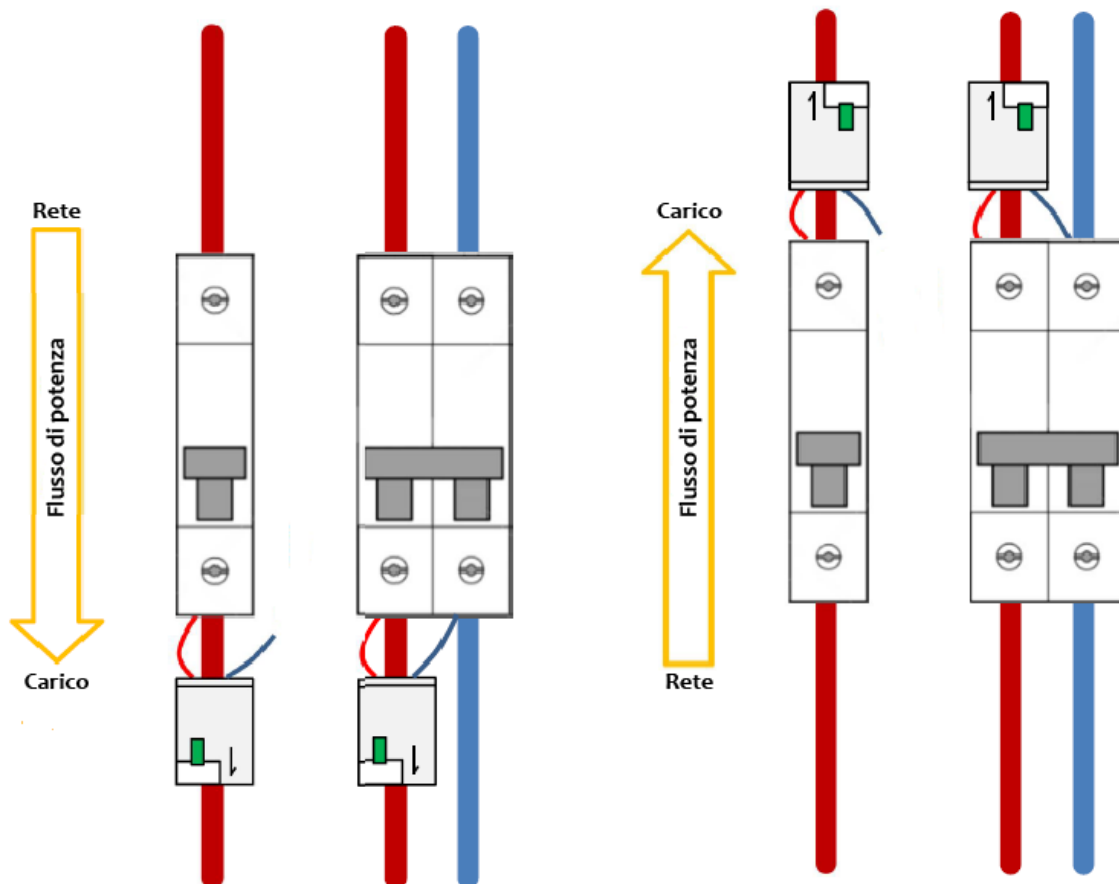
# Micro Power Meter Wi-Fi MEM01WT

Scheda Tecnica P/N: 01350-4670-00 – rev. 2 del 30.06.2023

## Specifiche Tecniche

Tensione nominale [ $V_n$ ]	110~240 Vac – 50/60 Hz
Tipo di comunicazione	Wi-Fi
Corrente minima [ $I_s$ ]	50 mA
Corrente massima [ $I_{max}$ ]	63 A
Classe di precisione	Classe 1
Tensione di isolamento nominale [ $V_i$ ]	250 Vac
Temperatura operativa	-25°C ~ 60°C
Grado di protezione	IP20
Diametro interno del foro (TA)	9.8 mm
Dimensioni	46.8 mm x 17.8 mm x 21.3 mm
Certificazioni	IEC 61557-12, IEC 61326-1, ETSI EN 300 328, ETSI EN 301 489-1, ETSI EN 301 489-7

## Schema elettrico



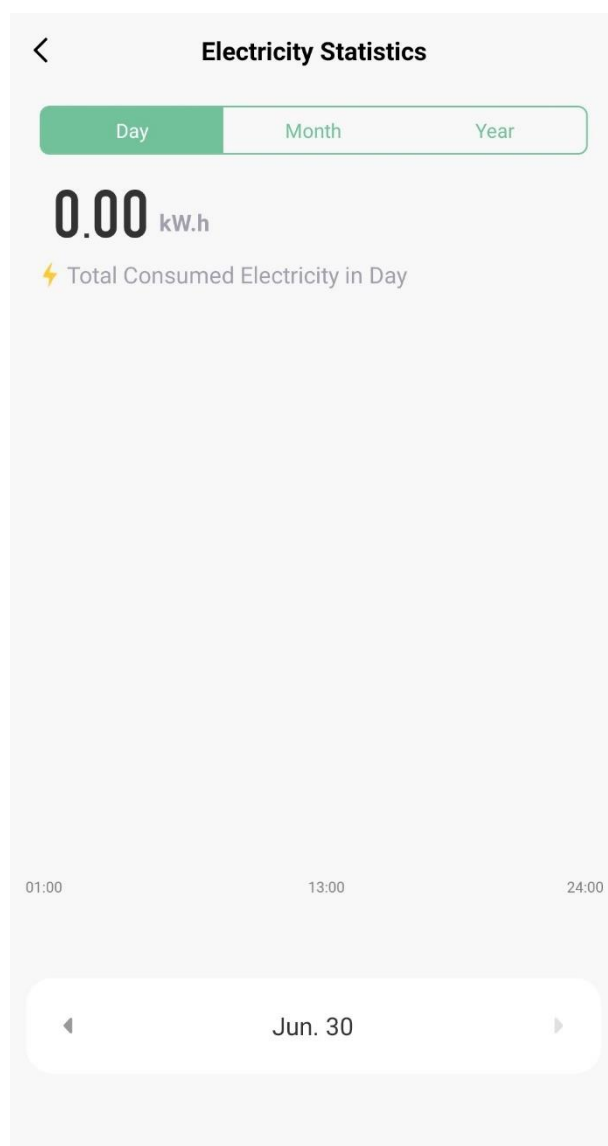
# Micro Power Meter Wi-Fi MEM01WT

Scheda Tecnica P/N: 01350-4670-00 – rev. 2 del 30.06.2023

Grazie all'App dedicata è possibile gestire i propri consumi in qualunque momento ed in qualunque luogo.



1. Informazioni sul dispositivo
2. Totale energia attiva (kWh)
3. Grafico del consumo giornaliero
4. Consumo di energia nell'ora corrente
5. Corrente (A)
6. Potenza attiva (kW)
7. Tensione (V)
8. Bilancio
9. Energia attiva invertita
10. Menu di ricarica per le impostazioni dedicate a questa funzionalità.
11. Menu di impostazione degli allarmi.

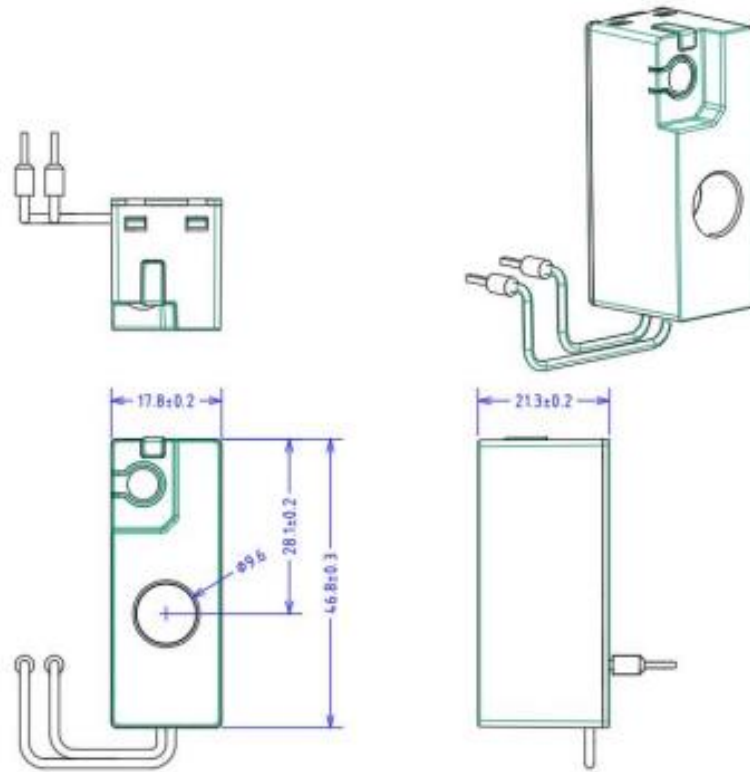


# Micro Power Meter Wi-Fi MEM01WT

Scheda Tecnica P/N: 01350-4670-00 – rev. 2 del 30.06.2023

## Dimensioni (mm)

---



**SmartDHOME**

SmartDHOME Srl  
Viale Longarone 35, 20058 Zibido San Giacomo (MI)

Codice Prodotto: 01350-4670-00

[info@smartdhome.com](mailto:info@smartdhome.com)