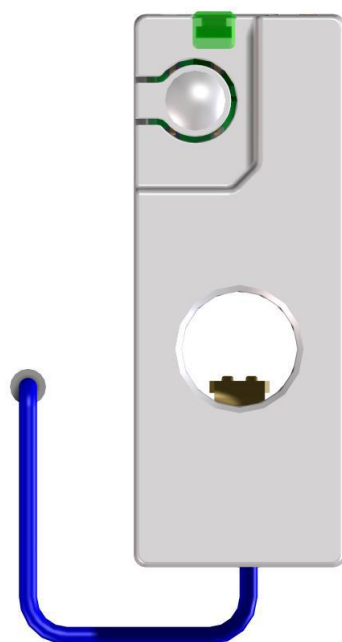


Micro power meter MQTT MEM01W e MEM03W

Manuale e specifiche tecniche

Grazie per aver scelto micro power meter monofase MQTT MEM01W, il dispositivo di ultima generazione che consente all'utente di monitorare da remoto i consumi delle proprie utenze in contesti civili e industriali.




Micro power meter MQTT MEM01W e MEM03W

Manuale e specifiche tecniche

Norme Generali di Sicurezza

Prima di utilizzare il presente dispositivo, occorre prendere alcune precauzioni per ridurre eventuali rischi d'incendio e/o lesioni personali:

1. Leggere attentamente tutte le istruzioni e seguire tutte le precauzioni contenute nel presente manuale. Tutte le connessioni dirette ai conduttori della rete elettrica devono essere effettuate da personale tecnico addestrato ed autorizzato.
2. Porre attenzione a tutte le eventuali indicazioni di pericolo riportate sul dispositivo e/o contenute nel presente manuale, evidenziate con il simbolo  .
3. Scollegare il dispositivo dall'alimentatore o carica batterie prima di pulirlo. Per la pulizia non utilizzare detersivi ma solamente un panno umido.
4. Non utilizzare il dispositivo in ambienti saturi di gas.
5. Non posizionare il dispositivo vicino a fonti di calore.
6. Utilizzare esclusivamente gli accessori originali forniti da SmartDHOME.
7. Non posizionare i cavi di collegamento e/o di alimentazione sotto oggetti pesanti, evitare percorsi in prossimità di oggetti taglienti o abrasivi, evitare che si possano calpestare.
8. Tenere lontano dalla portata dei bambini.
9. Non effettuare alcun intervento di manutenzione sul dispositivo ma rivolgersi sempre alla rete di assistenza.
10. Rivolgersi alla rete d'assistenza se si verifica una o più delle seguenti condizioni sul prodotto e/o ad un accessorio (dotazione o opzionale):
 - a. Se il prodotto è venuto a contatto con acqua o sostanze liquide.
 - b. Se il prodotto ha subito danni evidenti al contenitore.
 - c. Se il prodotto non fornisce prestazioni conformate alle sue caratteristiche.
 - d. Se il prodotto ha subito un degrado evidente di prestazioni.
 - e. Se il cavo di alimentazione si è danneggiato.

Nota: In una o più di queste condizioni non tentare di eseguire riparazioni o regolazioni non descritte nel presente manuale. Interventi impropri potrebbero danneggiare il prodotto, costringere ad un lavoro supplementare per riottenere il funzionamento desiderato ed escludere il prodotto dalla garanzia.


ATTENZIONE! Ogni tipologia di intervento dei nostri tecnici, che verrà causato da una installazione non correttamente eseguita o da un guasto causato da uso improprio, sarà a carico del cliente.

Disposizione per i Rifiuti di Apparecchiature Elettriche ed Elettroniche. (Applicabile nell'Unione Europea ed in altri paesi Europei con il sistema di raccolta differenziata).

Micro power meter MQTT MEM01W e MEM03W

Manuale e specifiche tecniche



Questo simbolo riportato sul prodotto o sulla sua confezione indica che questo prodotto non deve essere trattato come un comune rifiuto domestico. Tutti i prodotti contrassegnati con questo simbolo  devono essere smaltiti attraverso appropriati centri di raccolta. Uno smaltimento improprio potrebbe avere conseguenze negative per l'ambiente e per la sicurezza della salute umana. Il riciclo dei materiali aiuta a conservare le risorse naturali. Per ulteriori informazioni contattate l'Ufficio Civico della vostra zona, il servizio di raccolta rifiuti o il centro dove avete acquistato il prodotto.

Esonero da responsabilità

SmartDHOME Srl non può garantire che le informazioni riguardanti caratteristiche tecniche dei dispositivi presenti in questo documento siano corrette. Il prodotto e i suoi accessori sono oggetto di costanti controlli volti al miglioramento di essi tramite attente analisi e attività di ricerca e sviluppo. Ci riserviamo il diritto di modificare i componenti, gli accessori, le schede tecniche e la relativa documentazione del prodotto in qualsiasi momento, senza preavviso.

Sul sito www.smartdhome.com le documentazioni saranno sempre aggiornate.

Destinazione d'uso

Questo dispositivo è stato progettato per il monitoraggio in tempo reale dei consumi energetici. Qualora ne fosse fatto un utilizzo improprio e/o modifiche non autorizzate dal nostro reparto tecnico, l'azienda si riserva il diritto di annullare la garanzia di due anni e di fornire assistenza previo pagamento della prestazione.

Descrizione

Il micro power meter monofase MQTT MEM01W (Cod. 01350-4650-00) e il micro power meter trifase MQTT MEM03W (Cod. 01350-4660-00) appartengono alla nuova linea di micro power meter SmartDHOME. Essi rappresentano la soluzione ideale per il monitoraggio preciso e in tempo reale di tutti i consumi energetici, sia in contesti monofase che trifase.

Questi dispositivi compatti e versatili si integrano perfettamente nel sistema di gestione dell'energia dell'immobile, permettendo di monitorare e ottimizzare l'efficienza energetica con facilità direttamente da remoto grazie alle piattaforme cloud *Contact Pro IoT, CER e FV*.

Micro power meter MQTT MEM01W e MEM03W

Manuale e specifiche tecniche

Caratteristiche

- Installazione flessibile sopra/sotto i dispositivi di protezione o controllo senza richiedere ulteriore spazio sui moduli DIN.
- Il TA presente sul modulo è progettato per supportare cavi con sezione massima pari a 16mm².
- Misurazione in tempo reale dei valori di tensione, corrente e potenza attiva.
- Comunicazione wireless. Attraverso le piattaforme *Contact Pro IoT*, *CER*, *FV* è possibile consultare da remoto tutti i dati energetici dell'impianto.
- Gestione intelligente dell'energia per un monitoraggio in tempo reale.

Specifiche Tecniche

Micro power meter monofase MQTT MEM01W (Cod. 01350-4650-00)

Tensione nominale [V _n]	110~240 Vac – 50/60 Hz
Tipo di comunicazione	Wi-Fi
Corrente minima [I _s]	50 mA
Corrente massima [I _{max}]	63 A
Classe di precisione	Classe 1
Tensione di isolamento nominale [V _i]	250 Vac
Temperatura operativa	-25°C ~ 60°C
Grado di protezione	IP20
Diametro interno del foro (TA)	9.8 mm
Dimensioni	46.8 mm x 17.8 mm x 21.3 mm
Certificazioni	IEC 61557-12, IEC 61326-1, ETSI EN 300 328, ETSI EN 301 489-1, ETSI EN 301 489-17

Specifiche Tecniche

Micro power meter trifase MQTT MEM03W (Cod. 01350-4660-00)

Tensione nominale [V _n]	208~415 Vac – 50/60 Hz (fase/fase)
Tipo di comunicazione	Wi-Fi
Corrente minima [I _s]	50 mA
Corrente massima [I _{max}]	63 A
Classe di precisione	Classe 1
Tensione di isolamento nominale [V _i]	440 Vac
Temperatura operativa	-25°C ~ 60°C
Grado di protezione	IP20
Dimensioni	46.4 mm x 53.0 mm x 21.3 mm
Certificazioni	IEC 61557-12, IEC 61326-1, ETSI EN 300 328, ETSI

Micro power meter MQTT MEM01W e MEM03W

Manuale e specifiche tecniche

EN 301 489-1, ETSI EN 301 489-17

Contenuto della confezione

- Micro power meter monofase MQTT MEM01W (Cod. 01350-4650-00) o Micro power meter trifase MQTT MEM03W (Cod. 01350-4660-00).
- Manuale utente.

Configurazione Wi-Fi

1. Scaricare l'applicazione Contact Pro IoT.

NOTA: Prima di proseguire assicurarsi che sullo smartphone sia abilitata la funzione Wi-Fi e Bluetooth.

2. Accedere all'applicazione Contact Pro IoT e selezionare la voce "accedi come ospite".
3. Selezionare la voce "Connetti alla rete Wi-Fi" dal menu di configurazione MEM-W.

NOTA: Al fine di effettuare correttamente la procedura di configurazione Wi-Fi del meter è necessario che sullo smartphone sia abilitata la funzione Bluetooth.

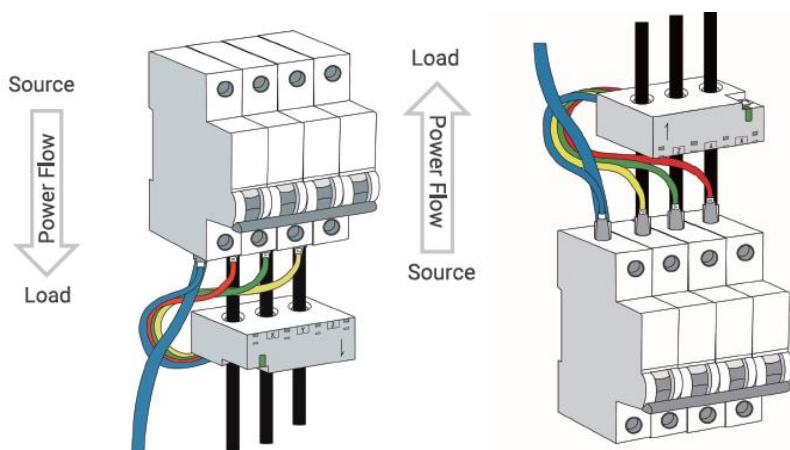
4. Scansionare il QR-Code presente sul meter che si desidera connettere e selezionarlo dall'apposito menù a tendina che mostrerà l'applicazione.

NOTA: La procedura di abbinamento è abilitata solo per 10 secondi, trascorso questo lasso di tempo è necessario riavviare il meter ed effettuare nuovamente la procedura dal punto 3.

5. Attendere che vengano scansionate tutte le reti Wi-Fi e selezionare quella a cui si desidera connettere il meter.
6. Inserire SSID e Password della rete ed infine cliccare il pulsante "Salva".
7. Se la procedura verrà completata con successo è possibile effettuare una nuova configurazione oppure uscire dall'applicazione.

Schema elettrico

Sul dispositivo è presente una freccia che fa riferimento al verso in cui deve essere installato il power meter. Per una corretta installazione è necessario fare riferimento ai due casi tipo riportati in seguito:



Micro power meter MQTT MEM01W e MEM03W

Manuale e specifiche tecniche

Smaltimento

Non smaltire apparecchi elettrici nei rifiuti urbani indifferenziati, utilizzare servizi di raccolta differenziata. Contattate il proprio comune per informazioni riguardanti i sistemi di raccolta disponibili.

Se gli apparecchi elettrici vengono smaltiti in discariche o in luoghi non appropriati, le sostanze pericolose possono fuoriuscire nelle acque sotterranee ed entrare nella catena alimentare, danneggiando la salute e il benessere di tutti noi.

Quando si sostituiscono vecchi elettrodomestici, il rivenditore è legalmente obbligato a ritirare il vecchio apparecchio per lo smaltimento gratuito.

Garanzia e supporto clienti

Visita il nostro sito internet al link: <http://www.ecodhome.com/acquista/garanzia-eriparazioni.html>

Se riscontri problemi tecnici o malfunzionamenti visita il sito:

<http://helpdesk.smartdhome.com/users/register.aspx>

Dopo una breve registrazione potrai aprire un **ticket online**, allegando anche immagini. Un nostro tecnico ti risponderà il prima possibile.



SmartDHOME Srl

Viale Longarone 35, 20058 Zibido San Giacomo (MI)

Codice Prodotto: 01350-4650-00

info@smartdhome.com