

Misuratore induttivo di energia monofase

Manuale e specifiche tecniche

Grazie per aver scelto il misuratore di energia per gli impianti monofase. Certificato Z-Wave, il misuratore è compatibile con l'HUB del sistema MyVirtuoso Home (Modello ES, ESB, ESC).



www.myvirtuosohome.com
www.smartdhome.com


SmartDHOME

Misuratore induttivo di energia monofase

Manuale e specifiche tecniche

Norme Generali di Sicurezza

Prima di utilizzare il presente dispositivo, occorre prendere alcune precauzioni per ridurre eventuali rischi d'incendio e/o lesioni personali:

1. Leggere attentamente tutte le istruzioni e seguire tutte le precauzioni contenute nel presente manuale. Tutte le connessioni dirette ai conduttori della rete elettrica devono essere effettuate da personale tecnico addestrato ed autorizzato.
2. Porre attenzione a tutte le eventuali indicazioni di pericolo riportate sul dispositivo e/o contenute nel presente manuale, evidenziate con il simbolo  .
3. Scollegare il dispositivo dall'alimentatore o carica batterie prima di pulirlo. Per la pulizia non utilizzare detersivi ma solamente un panno umido.
4. Non utilizzare il dispositivo in ambienti saturi di gas.
5. Non posizionare il dispositivo vicino a fonti di calore.
6. Utilizzare esclusivamente gli accessori originali EcoDHOME forniti da SmartDHOME.
7. Non posizionare i cavi di collegamento e/o di alimentazione sotto oggetti pesanti, evitare percorsi in prossimità di oggetti taglienti o abrasivi, evitare che si possano calpestare.
8. Tenere lontano dalla portata dei bambini.
9. Non effettuare alcun intervento di manutenzione sul dispositivo ma rivolgersi sempre alla rete di assistenza.
10. Rivolgersi alla rete d'assistenza se si verifica una o più delle seguenti condizioni sul prodotto e/o ad un accessorio (dotazione o opzionale):
 - a. Se il prodotto è venuto a contatto con acqua o sostanze liquide.
 - b. Se il prodotto ha subito danni evidenti al contenitore.
 - c. Se il prodotto non fornisce prestazioni conformate alle sue caratteristiche.
 - d. Se il prodotto ha subito un degrado evidente di prestazioni.
 - e. Se il cavo di alimentazione si è danneggiato.

Nota: In una o più di queste condizioni non tentare di eseguire riparazioni o regolazioni non descritte nel presente manuale. Interventi impropri potrebbero danneggiare il prodotto, costringere ad un lavoro supplementare per riottenere il funzionamento desiderato ed escludere il prodotto dalla garanzia.

ATTENZIONE! Ogni tipologia di intervento dei nostri tecnici, che verrà causato da una installazione non correttamente eseguita o da un guasto causato da uso improprio, sarà a carico del cliente.

Disposizione per i Rifiuti di Apparecchiature Elettriche ed Elettroniche. (Applicabile nell'Unione Europea ed in altri paesi Europei con il sistema di raccolta differenziata).

Misuratore induttivo di energia monofase

Manuale e specifiche tecniche



Questo simbolo riportato sul prodotto o sulla sua confezione indica che questo prodotto non deve essere trattato come un comune rifiuto domestico. Tutti i prodotti contrassegnati con questo simbolo devono essere smaltiti attraverso appropriati centri di raccolta. Uno smaltimento improprio potrebbe avere conseguenze negative per l'ambiente e per la sicurezza della salute umana. Il riciclo dei materiali aiuta a conservare le risorse naturali. Per ulteriori informazioni contattate l'Ufficio Civico della vostra zona, il servizio di raccolta rifiuti o il centro dove avete acquistato il prodotto.

Esonero da responsabilità

SmartDHOME Srl non può garantire che le informazioni riguardanti caratteristiche tecniche dei dispositivi presenti in questo documento siano corrette. Il prodotto e i suoi accessori sono oggetto di costanti controlli volti al miglioramento di essi tramite attente analisi e attività di ricerca e sviluppo. Ci riserviamo il diritto di modificare i componenti, gli accessori, le schede tecniche e la relativa documentazione del prodotto in qualsiasi momento, senza preavviso.

Sul sito www.myvirtuosohome.com le documentazioni saranno sempre aggiornate.

Descrizione

Il misuratore induttivo monofase è lo strumento più preciso per misurare l'energia consumata. Grazie al morsetto induttivo non sarà necessario modificare l'impianto elettrico già esistente, ma basterà allacciare il misuratore alla relativa linea da monitorare.

Il misuratore induttivo può essere anche utilizzato per misurare l'energia prodotta da un impianto di energia fotovoltaica, eolica o geotermica. Utilizzando un misuratore per monitorare i consumi ed uno per la produzione, è possibile sfruttare l'apposito widget sull'App MyVirtuoso Home ES per avere il bilancio energetico in tempo reale e rimanere aggiornati sull'auto efficientamento dello stabile.

Misuratore induttivo di energia monofase

Manuale e specifiche tecniche

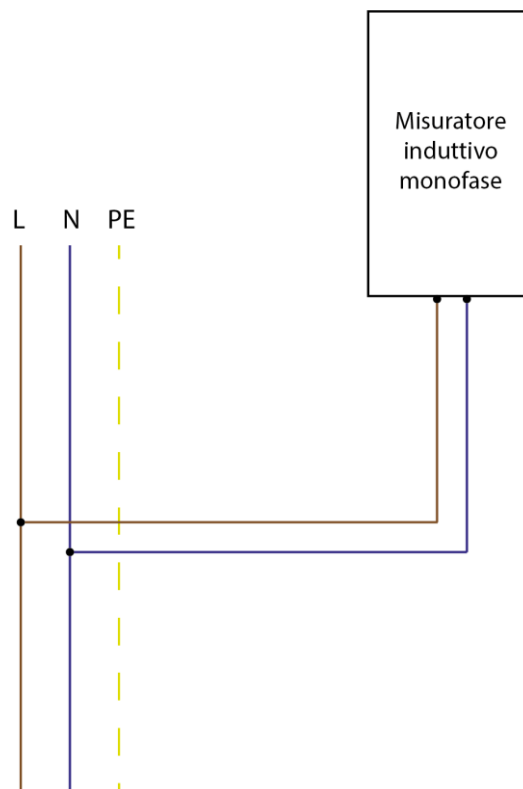
Specifiche Tecniche

Alimentazione	230 Vac
Protocollo	Z-Wave
Frequenza di trasmissione	868.42 MHz
Portata del segnale	24m in campo aperto
Fasi misurabili	1
Misure	W e kWh
Corrente misurabile	0.02 A – 200 A/fase
	In funzione del morsetto collegato
	<ul style="list-style-type: none">• 10 mm – Max 60 A• 16 mm – Max 100 A• 24 mm – Max 200 A
Grado di protezione	IP43
Dimensione	150 mm x 67 mm x 32 mm

Contenuto della confezione

- Misuratore induttivo di energia monofase.
- Manuale utente.

Circuito



Misuratore induttivo di energia monofase

Manuale e specifiche tecniche

Installazione

Rimuovere il coperchio del vano batterie, all'interno è presente il pulsante di accoppiamento che deve essere utilizzato durante la procedura di inclusione ed esclusione del dispositivo.

NOTA: Si consiglia di avviare il processo di inclusione/esclusione alimentando il dispositivo attraverso la rete elettrica. Qualora l'inclusione avvenisse con misuratore induttivo alimentato a batterie o a rete e batterie contemporaneamente, potrebbero verificarsi malfunzionamenti.

Inclusione

Prima di avviare la procedura di inclusione in una rete Z-Wave assicurarsi che il gateway MyVirtuoso Home sia in modalità inclusione (fare riferimento al relativo manuale disponibile sul sito www.myvirtuosohome.com/downloads).

Per l'inclusione del dispositivo è necessario seguire la procedura riportata in seguito:

- Premere il pulsante presente all'interno del vano batterie (rimuovere la copertura per visualizzarlo) per tre volte consecutive entro 1.5 secondi.
- Premere il pulsante presente all'interno del vano batterie (rimuovere la copertura per visualizzarlo) per tre volte consecutive entro 1.5 secondi.

Esclusione

Prima di avviare la procedura di esclusione del dispositivo in una rete Z-Wave assicurarsi che il gateway MyVirtuoso Home sia in modalità inclusione (fare riferimento al relativo manuale disponibile sul sito www.myvirtuosohome.com/downloads).

Per l'esclusione del dispositivo è necessario seguire la procedura riportata in seguito:

- Premere il pulsante presente all'interno del vano batterie (rimuovere la copertura per visualizzarlo) per 3 volte consecutive entro 1,5 secondi.
- Il dispositivo sarà stato escluso dalla rete Z-Wave correttamente se il LED rosso presente sulla parte frontale del dispositivo inizierà a lampeggiare.

Funzionamento

Appena il misuratore sarà collegato alla fase da misurare sarà in grado di rilevare e trasmettere i dati di consumo. Tutti i dati energetici saranno disponibili dell'interfaccia utente dell'applicazione MyVirtuoso Home ES.

Misuratore induttivo di energia monofase

Manuale e specifiche tecniche

Smaltimento

Non smaltire apparecchi elettrici nei rifiuti urbani indifferenziati, utilizzare servizi di raccolta differenziata. Contattate il proprio comune per informazioni riguardanti i sistemi di raccolta disponibili.

Se gli apparecchi elettrici vengono smaltiti in discariche o in luoghi non appropriati, le sostanze pericolose possono fuoriuscire nelle acque sotterranee ed entrare nella catena alimentare, danneggiando la salute e il benessere di tutti noi.

Quando si sostituiscono vecchi elettrodomestici, il rivenditore è legalmente obbligato a ritirare il vecchio apparecchio per lo smaltimento gratuito.

Garanzia e supporto clienti

Visita il nostro sito internet al link: <http://www.ecodhome.com/acquista/garanzia-eriparazioni.html>

Se riscontri problemi tecnici o malfunzionamenti visita il sito:

<http://helpdesk.smartdhome.com/users/register.aspx>

Dopo una breve registrazione potrai aprire un **ticket online**, allegando anche immagini. Un nostro tecnico ti risponderà il prima possibile.



SmartDHOME

SmartDHOME Srl

Viale Longarone 35, 20058 Zibido San Giacomo (MI)

Codice Prodotto: 01335-1800-00, 01335-1801-00 e 01335-1802-00

info@smartdhome.com