

Testina Termostatica Digitale TTD800

Manuale e specifiche tecniche

La testina Termostatica Digitale TTD800 è un termostato smart per radiatori che permette un facile controllo del radiatore su cui è installata. Includendolo all'interno di una rete Wi-fi, grazie all'HUB dedicato, potrai controllare tutti i radiatori dal tuo smartphone.



Caratteristiche

- ✓ Controllo remoto tramite App (Acquisto obbligatorio dell'HUB TTD5000, venduto separatamente).
- ✓ Controllo vocale tramite Alexa e Google Home.
- ✓ Programmazione giornaliera fino a 4 periodi.
- ✓ Rilevazione finestra aperta.
- ✓ Blocco bambini.
- ✓ Visualizzazione temperatura in °C.

Specifiche tecniche

Alimentazione testina:	2 x AA 1.5V, batterie alcaline
Frequenza wireless:	868 MHz
Programmazione:	7 giorni, 4 periodi al giorno
Impostazioni di temperatura:	5°C ~ 35°C, incremento di 0.5°C.
Precisione:	+/- 1°C
Dimensioni:	φ55*69mm
Corsa massima:	5.0 mm
Colore:	Bianco
Protezione IP:	20

Testina Termostatica Digitale TTD800

Manuale e specifiche tecniche

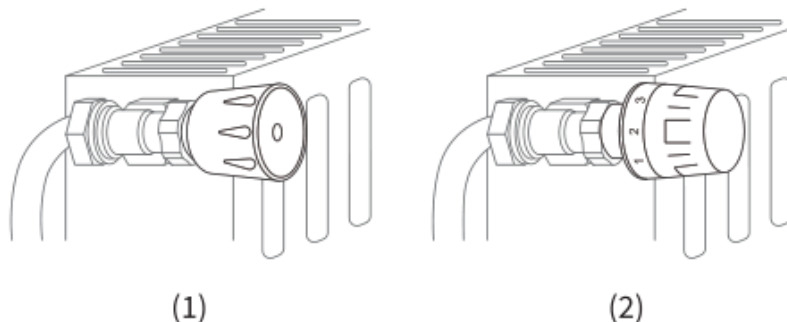
Dispositivi accessori

- **Attuatore per caldaie My E-Thermostat:** gestisce l'accensione e lo spegnimento della caldaia. L'attuatore comunica direttamente con le testine e, a seconda che esse si trovino nello stato di eco o di comfort, agisce sul funzionamento della caldaia di casa, spegnendola nel caso nessuna testina richieda calore.
- **HUB TTD5000:** Collegando l'HUB TTD5000 alle testine termostatiche TTD800, sarà possibile controllarle da remoto tramite l'applicazione "EcoHOME Life". Il limite massimo di TTD800 è fissato a 14.

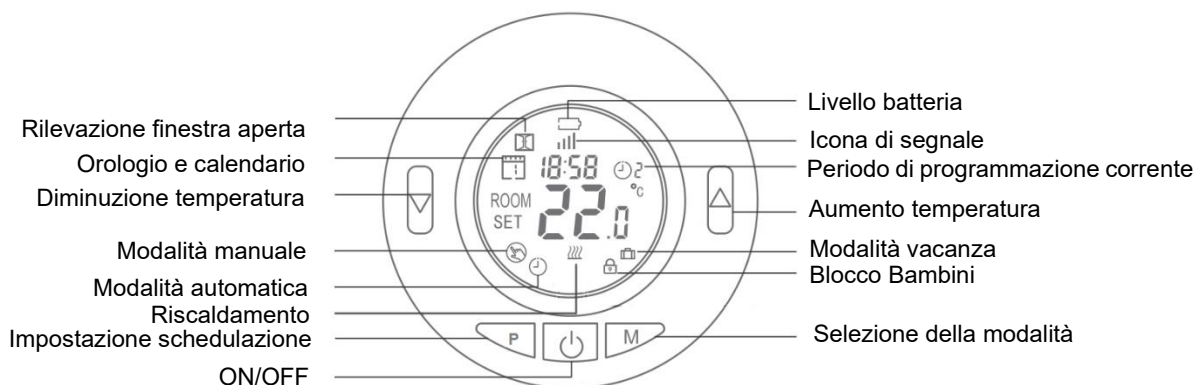
Avvertenze

Prima di installare il prodotto si consiglia di leggere attentamente le istruzioni riportate all'interno del manuale.

- Il dispositivo è stato progettato per un uso interno, esso deve essere protetto da urti, polvere o luce diretta dei raggi solari.
- Il dispositivo è stato progettato unicamente per radiatori ad acqua, ogni altro tipo di radiatori non è supportato e potrebbe danneggiare la testina.
- Il prodotto è compatibile unicamente con valvole termostattizzabili (immagine 2). Prima di montare il dispositivo controllare attentamente se quelle montate sui radiatori dell'impianto lo sono. In caso in cui queste risultassero manuali (immagine 1), è necessario contattare un professionista affinché venga fatta la sostituzione.



Display e LED

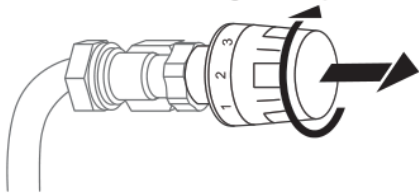


Testina Termostatica Digitale TTD800

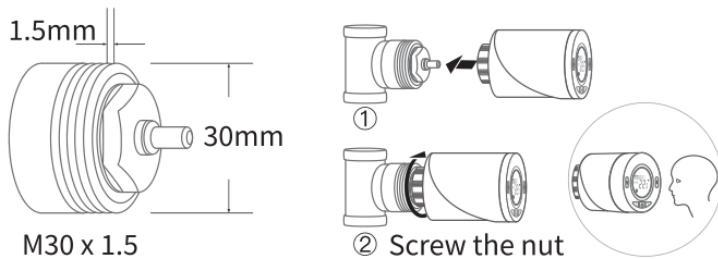
Manuale e specifiche tecniche

Installazione

1) Svitare la testina termostatica esistente dal radiatore, l'acqua non uscirà durante questo processo.

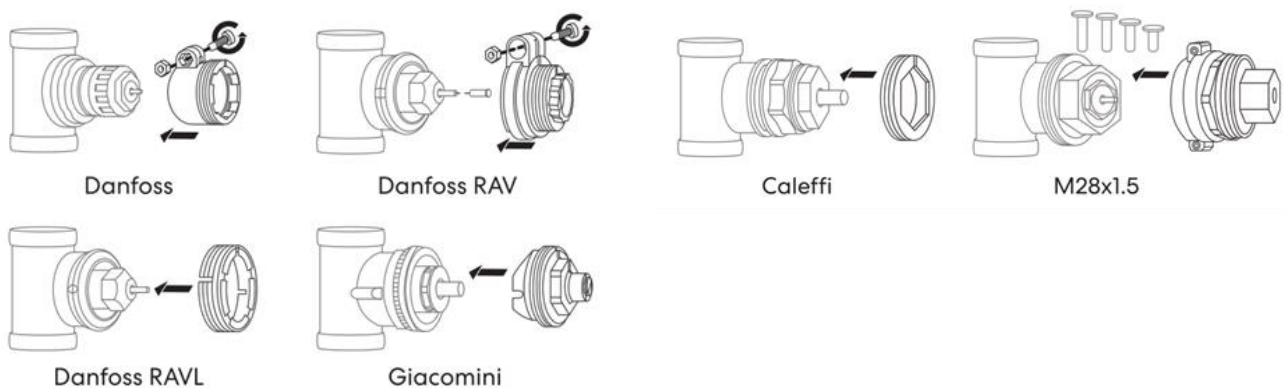


2) La testina è direttamente installabile sul radiatore se il connettore ha passo M30*1,5 (Vedi immagine sotto). È possibile regolare l'angolazione in modo che lo schermo sia rivolto correttamente verso lo spettatore. Quindi tenere il prodotto e avvitare il dado finché non si avvita.



2) Se la valvola **non** ha passo M30*1.5 è necessario utilizzare un adattatore apposito per far sì che la testina sia perfettamente compatibile. **ATTENZIONE!** All'interno della confezione sono presenti adattatori per le valvole Danfoss, Danfoss RAV, Danfoss RA VL, Giacomini, Caleffi e M28*1.5. Se si possiedono valvole Pintossi, F.A.R. e Hertz è necessario l'acquisto di adattatori specifici.

Per l'applicazione corretta degli adattatori, fare riferimento alle immagini qui sotto:

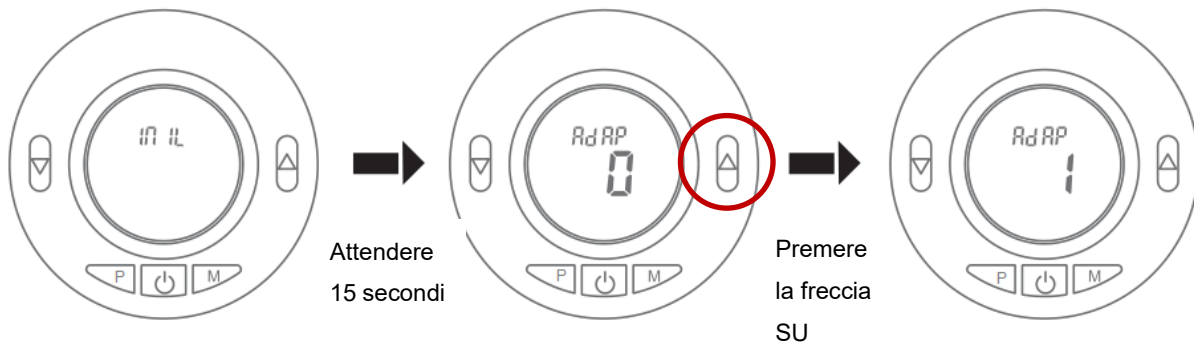


Testina Termostatica Digitale TTD800

Manuale e specifiche tecniche

3) Inserire le batterie all'interno del dispositivo ed accenderlo premento il tasto ON/OFF. Il display mostrerà la scritta IN IL (immagine 1), attendere 15 secondi fino a quando verrà mostrata la scritta ADAP 0. A questo punto premere la freccia ▲ fino a quando il valore numerico passerà da 0 a 1. La testina temostatica inizierà l'adattamento.

Nota: il processo di adattamento deve essere fatto ogni volta che vengono cambiate le batterie.



Note:

- 1) Se le batterie sono state inserite prima dell'installazione della testina, per favore rimuoverle e r inserirle dopo 10 secondi. Riprovare a effettuare il processo.
- 2) Tutte le operazioni devono essere effettuate con lo schermo LCD acceso. Se dovesse spegnersi durante il processo, premere un qualsiasi pulsante per riaccenderlo e poi proseguire con le operazioni.
- 5) La testina termostatica digitale è ora pronta per essere configurata. Se lo schermo non dovesse presentare le informazioni come nell'immagine qui sotto, allora è necessario rimuovere la testina e rieffettuare tutto il processo.



Configurazione applicazione

Note: prima di aggiungere la testina termostatica all'applicazione, verificare di essere in possesso dell'**HUB TTD5000** (venduto separatamente). Senza questo dispositivo non è possibile controllare le testine da remoto.

Se si possiede il dispositivo HUB TTD5000 è necessario per prima cosa seguire il suo manuale per installarlo correttamente. Dopo aver incluso correttamente l'HUB all'interno di una rete Wi-Fi e dell'applicazione, seguire i punti di seguito:

- 1) Nella schermata di Home dell'app EcoHome Life premere sull'icona del dispositivo Gateway, nella pagina che si

Testina Termostatica Digitale TTD800

Manuale e specifiche tecniche

apre premere il pulsante in basso "Aggiungi dispositivo secondario" e selezionare "RF Thermostat" nella schermata successiva.

- 2) Spegnere la testina che si vuole includere premendo il pulsante ON/OFF, poi tenere premuto il pulsante **M** fino a quando lo schermo del termostato mostrerà la dicitura **FF**. Ora premere \triangle e l'icona |||| inizierà a muoversi. (fare riferimento alle immagini qui sotto).



- 3) Selezionare, a questo punto, sullo smartphone "luce di conferma" e premere Avanti.
- 4) Attendere fino a quando l'applicazione notificherà l'avvenuta inclusione della testina, poi premere "Fine" per iniziare ad utilizzare il dispositivo.
- 5) Sulla testina premere ⏻ per tornare alla schermata principale.

Selezionare la Modalità

Per cambiare modalità è necessario premere il pulsante **M**. Le modalità disponibili sono: Manuale, Automatica e Vacanza.

Impostazione ora e programmazione

Premere il pulsante **P** per 5 secondi e modificare data e ora utilizzando le frecce \triangle e ∇ , ogni pressione del pulsante **P** ti permetterà di modificare l'impostazione successiva.

Dopo aver modificato la data e l'ora, premere **P** per entrare nelle impostazioni di programmazione. Puoi modificare l'orario di inizio e la temperatura desiderata per ogni periodo premendo le frecce \triangle e ∇ . Ogni pressione di **P** ti permetterà di modificare l'impostazione successiva.

Impostazioni di default:

Periodo	1		2		3		4	
	Ora	Temp	Ora	Temp	Ora	Temp	Ora	Temp
12345(Lun-Ven)	7:00	22°C	8:30	19°C	17:00	22°C	22:00	19°C
6(Sab)	8:00	22°C	8:30	22°C	17:00	22°C	22:00	19°C
7(Dom)	8:00	22°C	8:30	22°C	17:00	22°C	22:00	19°C

Testina Termostatica Digitale TTD800

Manuale e specifiche tecniche



Calibrazione della temperatura

Questa funzione consente di calibrare la visualizzazione della temperatura sulla testina termostatica quando essa non corrisponde a quella effettiva dell'ambiente (fare riferimento al parametro 01 della tabella Impostazione Parametri). Ad esempio, se la temperatura effettiva è 21,5°C, ma la testina mostra 23°C, è possibile impostare il valore di calibrazione su -1,5, quindi essa mostrerà 21,5°C.

Antigelo


L'antigelo è un parametro che impedisce all'impianto di gelare quando la temperatura è troppo bassa. Se la temperatura dell'ambiente è inferiore a 5°C (impostazione di default), la testina accenderà il radiatore fino a quando la temperatura della stanza non raggiungerà i 5°C. Fare riferimento al parametro 05 della tabella Impostazione Parametri.

Blocco Bambini

Il blocco bambini permette di bloccare i pulsanti della testina una volta disattivata la retroilluminazione (punto 11 della tabella che segue). Premere  e  contemporaneamente per 5 secondi per disabilitarla temporaneamente.





Rilevamento apertura finestra (RAF)

Quando la funzione di rilevamento dell'apertura di una finestra è attiva (fare riferimento al parametro 12 della tabella Impostazione Parametri), il sistema interrompe automaticamente il riscaldamento nel momento in cui viene rilevato un improvviso calo della temperatura dell'ambiente (2°C in 15 minuti). Ciò si verifica quando normalmente si apre una finestra o una porta senza spegnere il riscaldamento. La modalità di rilevamento dell'apertura di una finestra è visibile sul

display del termostato grazie al seguente simbolo .

Dopo 30 minuti (impostazione di default), il dispositivo tornerà nella modalità precedente e l'icona sopracitata si spegnerà. Per uscire dalla funzione RAF prima del tempo premere un qualsiasi pulsante sul termostato.

Impostazione parametri

Spegnere il display cliccando il pulsante centrale sul termostato . Successivamente premere contemporaneamente **M** e  per 3 secondi fino a quando lo schermo non mostrerà il valore 01 (primo parametro). Ogni pressione di **M** permetterà di modificare il parametro successivo. Premere  e  per selezionare i valori desiderati.

<u>Menu</u>	<u>Descrizione</u>	<u>Range</u>	<u>Valore di default</u>
01	Calibrazione della del sensore interno	-8°C ~ 8°C	0°C
02	Set Point Massimo	5°C ~ 35°C	35°C
03	Set Point Minimo	5°C ~ 35°C	5°C

Testina Termostatica Digitale TTD800

Manuale e specifiche tecniche

05	Protezione antigelo	5°C ~ 15°C	5°C
10	Visualizzazione display	0: Temperatura stanza 1: imposta temperatura	0
11	Blocco bambini	0: OFF 1: ON	0
12	Funzione rilevamento finestra aperta	0: OFF 1: ON	0
13	Tempo di rilevamento Finestra aperta	2~30 min	15 min
14	- Calo della temperature rilevato	2 – 3 – 4°C	2°C
15	- Ritorno alla modalità precedente	10~60 min	30 min
17	Reset delle impostazioni	0: No 1: Sì, premere il pulsante ON/OFF per 5 secondi e attendere che la testina si riaccenda	0
18	Versione del software		
19	Versione del software		
31	Voltaggio batteria	Unità: 10mv	
32	PID banda selezionata	2 °C ~10°C	7°C
33	PID tempo selezionato	30~90min	30min

Smaltimento

Non smaltire apparecchi elettrici nei rifiuti urbani indifferenziati, utilizzare servizi di raccolta differenziata. Contattare il comune locale per informazioni riguardanti i sistemi di raccolta disponibili. Se gli apparecchi elettrici vengono smaltiti in discariche o nei posti non appropriati, le sostanze pericolose possono fuoriuscire nelle acque sotterranee ed entrare nella catena alimentare, danneggiando la salute e il benessere. Quando si sostituisce vecchi elettrodomestici con quelli nuovi, il rivenditore è legalmente obbligato a ritirare il vecchio apparecchio per lo smaltimento gratuitamente.

Garanzia e supporto clienti

Visita il nostro sito internet al link: <http://www.ecodhome.com/acquista/garanzia-eriparazioni.html>

Se riscontri problemi tecnici o malfunzionamenti visita il sito: <http://helpdesk.smartdhome.com/users/register.aspx>

Dopo una breve registrazione potrai aprire un **ticket online**, allegando anche immagini. Un nostro tecnico ti risponderà il prima possibile.

Testina Termostatica Digitale TTD800

Manuale e specifiche tecniche



SmartDHOME Srl
V.le Longarone 35, 20058 Zibido San Giacomo (MI)

info@smartdhome.com

Codice Prodotto: 01333-1300-00

Rev. 09/2022