

Termostato di zona per fan coil con regolazione ventola a 3 velocità e gestione valvola

Manuale e specifiche tecniche

Grazie per aver scelto il termostato di zona per fan coil con regolazione ventola a 3 velocità e gestione valvola. Certificato Z-Wave, esso è compatibile con qualsiasi HUB che comunica attraverso questo protocollo come MyVirtuoso Home.



www.myvirtuosohome.com
www.smartdhome.com


SmartDHOME

Termostato di zona per fan coil con regolazione ventola a 3 velocità e gestione valvola

Manuale e specifiche tecniche

Norme Generali di Sicurezza

Prima di utilizzare il presente dispositivo, occorre prendere alcune precauzioni per ridurre eventuali rischi d'incendio e/o lesioni personali:

1. Leggere attentamente tutte le istruzioni e seguire tutte le precauzioni contenute nel presente manuale. Tutte le connessioni dirette ai conduttori della rete elettrica devono essere effettuate da personale tecnico addestrato ed autorizzato.
2. Porre attenzione a tutte le eventuali indicazioni di pericolo riportate sul dispositivo e/o contenute nel presente manuale, evidenziate con il simbolo  .
3. Scollegare il dispositivo dall'alimentatore o carica batterie prima di pulirlo. Per la pulizia non utilizzare detersivi ma solamente un panno umido.
4. Non utilizzare il dispositivo in ambienti saturi di gas.
5. Non posizionare il dispositivo vicino a fonti di calore.
6. Utilizzare esclusivamente gli accessori originali EcoDHOME forniti da SmartDHOME.
7. Non posizionare i cavi di collegamento e/o di alimentazione sotto oggetti pesanti, evitare percorsi in prossimità di oggetti taglienti o abrasivi, evitare che si possano calpestare.
8. Tenere lontano dalla portata dei bambini.
9. Non effettuare alcun intervento di manutenzione sul dispositivo ma rivolgersi sempre alla rete di assistenza.
10. Rivolgersi alla rete d'assistenza se si verifica una o più delle seguenti condizioni sul prodotto e/o ad un accessorio (dotazione o opzionale):
 - a. Se il prodotto è venuto a contatto con acqua o sostanze liquide.
 - b. Se il prodotto ha subito danni evidenti al contenitore.
 - c. Se il prodotto non fornisce prestazioni conformate alle sue caratteristiche.
 - d. Se il prodotto ha subito un degrado evidente di prestazioni.
 - e. Se il cavo di alimentazione si è danneggiato.

Nota: In una o più di queste condizioni non tentare di eseguire riparazioni o regolazioni non descritte nel presente manuale. Interventi impropri potrebbero danneggiare il prodotto, costringere ad un lavoro supplementare per riottenere il funzionamento desiderato ed escludere il prodotto dalla garanzia.

ATTENZIONE! Ogni tipologia di intervento dei nostri tecnici, che verrà causato da una installazione non correttamente eseguita o da un guasto causato da uso improprio, sarà a carico del cliente.

Disposizione per i Rifiuti di Apparecchiature Elettriche ed Elettroniche. (Applicabile nell'Unione Europea ed in altri paesi Europei con il sistema di raccolta differenziata).

Termostato di zona per fan coil con regolazione ventola a 3 velocità e gestione valvola

Manuale e specifiche tecniche



Questo simbolo riportato sul prodotto o sulla sua confezione indica che questo prodotto non deve essere trattato come un comune rifiuto domestico. Tutti i prodotti contrassegnati con questo simbolo devono essere smaltiti attraverso appropriati centri di raccolta. Uno smaltimento improprio potrebbe avere conseguenze negative per l'ambiente e per la sicurezza della salute umana. Il riciclo dei materiali aiuta a conservare le risorse naturali. Per ulteriori informazioni contattate l'Ufficio Civico della vostra zona, il servizio di raccolta rifiuti o il centro dove avete acquistato il prodotto.

Esonero da responsabilità

SmartDHOME Srl non può garantire che le informazioni riguardanti caratteristiche tecniche dei dispositivi presenti in questo documento siano corrette. Il prodotto e i suoi accessori sono oggetto di costanti controlli volti al miglioramento di essi tramite attente analisi e attività di ricerca e sviluppo. Ci riserviamo il diritto di modificare i componenti, gli accessori, le schede tecniche e la relativa documentazione del prodotto in qualsiasi momento, senza preavviso.

Sul sito www.myvirtuosohome.com le documentazioni saranno sempre aggiornate.

Descrizione

Il termostato di zona per fan coil con regolazione ventola a 3 velocità e gestione valvola è un dispositivo ideato per il controllo della temperatura dell'ambiente regolata da fan coil a 2 o 4 tubi. Questo prodotto può essere incluso e utilizzato in qualsiasi rete Z-Wave con altri dispositivi dello stesso protocollo.

NOTA: Il presente manuale è riferito ai seguenti dispositivi:

Codice	Articolo
01335-1865-00	Termostato di zona per fancoil 2 tubi con regolazione ventola a 3 velocità e gestione valvola.
01335-1866-00	Termostato di zona per fancoil 4 tubi con regolazione ventola a 3 velocità e gestione valvole

Termostato di zona per fan coil con regolazione ventola a 3 velocità e gestione valvola

Manuale e specifiche tecniche

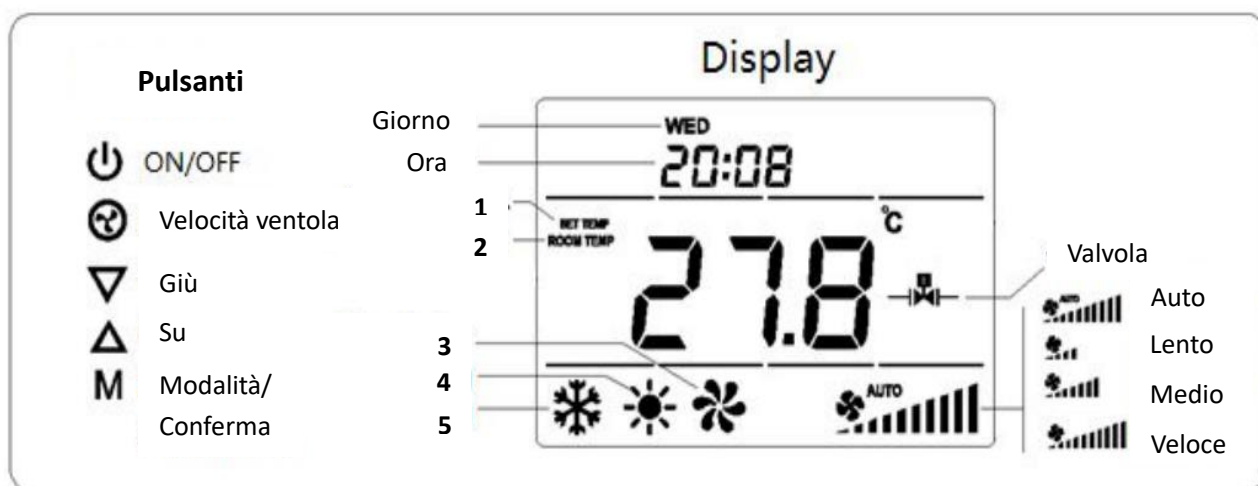
Specifiche Tecniche

Alimentazione	85 ~ 160 Vac – 50/60 Hz
Protocollo	Z-Wave
Frequenza radio	868.42 MHz (EU), 908.4 MHz (US), 921.4 (AU)
Carico resistivo	≤ 3 A
Autoconsumo	< 1 W
Sensore di temperatura	NTC 10K
Risoluzione di misura	0.1°C
Temperatura impostabile	5 ~ 35°C (Regolabile)
Ambiente di lavoro	0 ~ 55°C
Umidità relativa	< 95% (non condensata)
Compatibilità scatola elettrica	86 mm x 86 mm
Passo del foro	60 ~ 65 mm (scatola 86 di giunzione standard)
Dimensioni	86 mm x 86 mm x 42 mm

Contenuto della confezione

- Termostato di zona per fan coil con regolazione ventola a 3 velocità e gestione della valvola.
- Manuale utente.

Display



1 Impostazioni temperatura

2 Temperatura della stanza

3 Ventilazione

4 Riscaldamento


5 Raffrescamento

Termostato di zona per fan coil con regolazione ventola a 3 velocità e gestione valvola



Manuale e specifiche tecniche

Operazioni

- **Accensione e spegnimento**



Per accendere e spegnere il dispositivo è sufficiente premere il pulsante ON/OFF 




- **Impostazione dell'ora locale**

Tenere premuto il pulsante **M** per accedere al menu impostazioni. Selezionare l'ora locale e premere il pulsante **M** per passare da "Settimana" a "Ora" a "Minuti", qui premere  o  per impostare i parametri della voce lampeggiante.

NOTA: Per salvare le impostazioni inserite premere **M** o attendere 15 secondi.



- **Impostazioni delle modalità**

Toccare il pulsante **M** per accedere all'impostazione della modalità di lavoro, la modalità corrente lampeggia. Premere  o  per cambiare tra le modalità:

-  Raffrescamento
-  Riscaldamento
-  Ventilazione

Successivamente premere il pulsante **M** o attendere 15 secondi per confermare la scelta.

- **Impostazione della temperatura**

Toccare  o  per impostare il valore della temperatura locale. Premere **M** o attendere 15 secondi per salvare e tornare a temperatura ambiente.

- **Impostazione velocità della ventola**

Nella visualizzazione normale, premere  per passare tra le velocità della ventola:

- Bassa
- Media
- Alta
- Auto

Premere il pulsante **M** o attendere 15 secondi per confermare la scelta.

- **Controllo manuale della ventola**

Se si decide di impostare manualmente la velocità della ventola, il dispositivo:

Modalità

raffrescamento

- Chiuderà la valvola e fermerà la ventilazione se la temperatura ambiente è \leq a quella impostata.
- Aprirà la valvola e accenderà la ventilazione se la temperatura ambiente è \geq a quella impostata +1°C.

Modalità

riscaldamento

- Chiuderà la valvola e fermerà la ventilazione se la temperatura dell'ambiente è \geq a quella impostata.
- Aprirà la valvola e accenderà la ventilazione se la temperatura dell'ambiente è \leq a quella impostata +1°C.

Termostato di zona per fan coil con regolazione ventola a 3 velocità e gestione valvola

Manuale e specifiche tecniche

• Controllo automatico della ventola

Modalità raffrescamento




- Temperatura della stanza \leq temperatura impostata, le valvole si chiudono automaticamente, la ventola si ferma.
- Temperatura della stanza \geq temperatura impostata $+1^{\circ}\text{C}$, la ventola si accende in velocità lenta.
- Temperatura della stanza \geq temperatura impostata $+2^{\circ}\text{C}$, la ventola si accende in velocità media.
- Temperatura della stanza \geq temperatura impostata $+3^{\circ}\text{C}$, la ventola si accende in velocità veloce.

Modalità riscaldamento


- Temperatura della stanza \geq temperatura impostata, le valvole si chiudono automaticamente, la ventola si ferma.
- Temperatura della stanza \leq temperatura impostata $+1^{\circ}\text{C}$, la ventola si accende in velocità lenta.
- Temperatura della stanza \leq temperatura impostata $+2^{\circ}\text{C}$, la ventola si accende in velocità media.
- Temperatura della stanza \leq temperatura impostata $+3^{\circ}\text{C}$, la ventola si accende in velocità veloce.

NOTA: Il termostato opererà su accensione, spegnimento e velocità delle ventole solo se queste sono in stati NO.

• Impostazione dell'unità di misura della temperatura

Premere  fino a quando l'icona  non inizierà a lampeggiare. Successivamente tenere premuto il pulsante  per passare da $^{\circ}\text{C}$ a $^{\circ}\text{F}$ (Fahrenheit).

Impostazione parametri

Spegnere il termostato cliccando il pulsante ON/OFF  Successivamente tenere premuto il pulsante **M** per accedere al menu di impostazione dei parametri. Inserire la password 5138 e premere il pulsante **M** per accedere.

Parametro	Funzione	Range	Default	Significato parametro
P-01	Luminosità	0~1	0	0: Regolazione automatica 1: Sempre attivo 0: La ventola e la valvola verranno arrestate se la temperatura ambiente raggiunge la temperatura di setpoint impostata.
P-02	Modalità ventola	0~1	0	1: Verrà arrestate solo la valvola se la temperatura ambiente raggiunge la temperatura di setpoint impostata. La ventola continuerà a funzionare in velocità "Bassa".
P-03	Riservato			

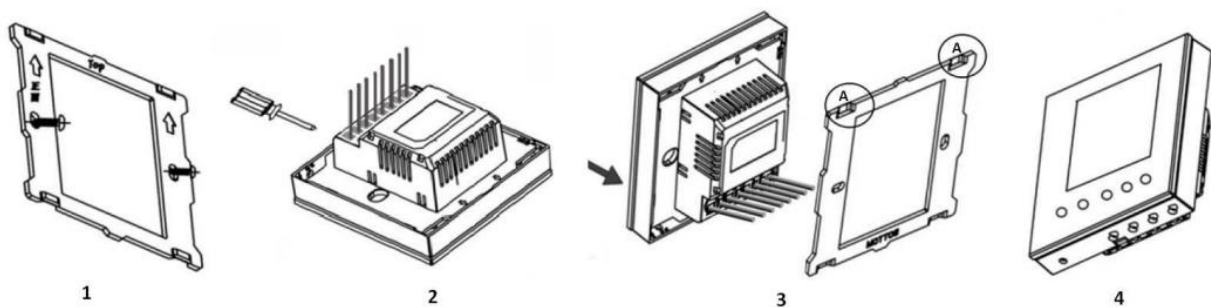
Termostato di zona per fan coil con regolazione ventola a 3 velocità e gestione valvola

Manuale e specifiche tecniche

P-04	Unità di misura della temperatura	0~1	0	0: Celsius 1: Fahrenheit
P-05	Impostazioni suono	0~2	1	0: Muto 1: Basso 2: Alto
P-06	Stato in caso di interruzione dell'alimentazione del dispositivo	0~2	0	0: Il dispositivo sarà in stato di spegnimento "OFF". 1: ON 2: Il dispositivo si riavvierà e si troverà allo stato precedente l'interruzione di corrente.
P-07	Calibrazione della temperatura	-5°C~5°C	0°C	
P-08	Temperatura limite superiore	5°C~99.5°C	35°C	Limite superiore sempre > limite inferiore
P-09	Temperatura limite inferiore	5°C~99.5°C	5°C	
P-10	Ripristino ai dati di fabbrica		53	Per completare la procedura di ripristino del termostato è necessario impostare il parametro al valore 55 e attendere che esso completi la procedura di reset.

Installazione

Per completare correttamente la procedura di installazione del dispositivo è necessario seguire la procedura riportata in seguito:



1. Rimuovere il telaio in acciaio dal dispositivo e fissarlo alla scatola di giunzione con due viti.
ATTENZIONE! Per una migliore installazione, è possibile anche utilizzare gli accessori presenti sul nostro ampio catalogo.

Codice	Articolo
--------	----------

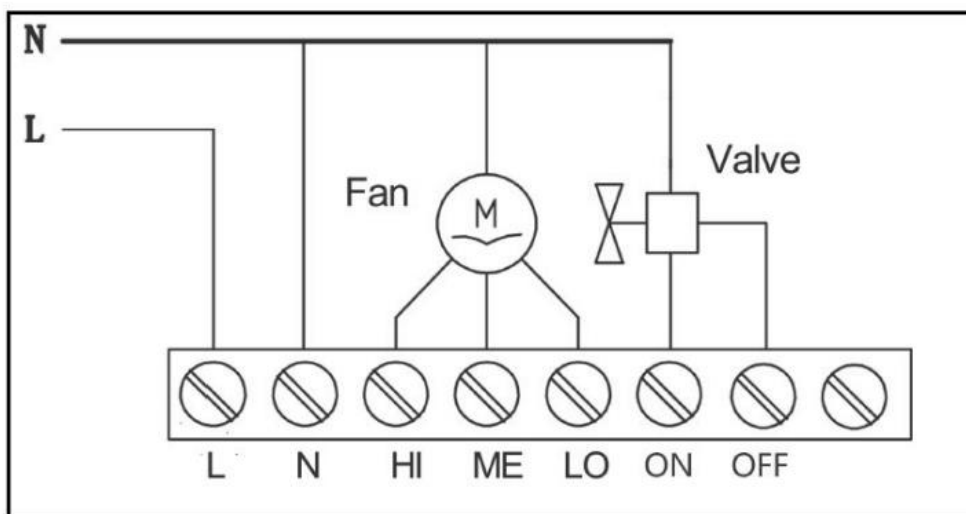
01335-5001-00	Scatola da muro per dispositivi 86*86mm di fissaggio
---------------	--

2. Eseguire tutti i collegamenti elettrici, seguendo gli schemi elettrici riportati in seguito.

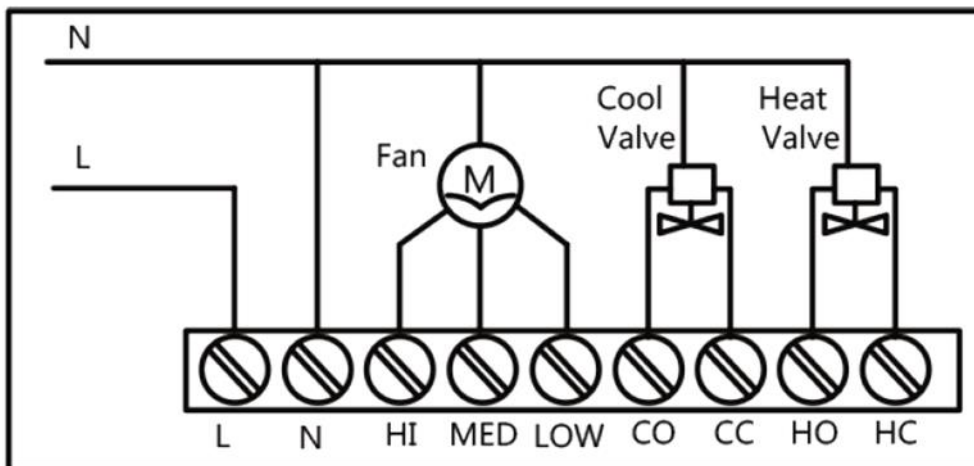
Termostato di zona per fan coil con regolazione ventola a 3 velocità e gestione valvola

Manuale e specifiche tecniche

SCHEMA ELETTRICO 2 TUBI (Art. 01335-1865-00)



SCHEMA ELETTRICO 4 TUBI (Art. 01335-1866-00)



LEGENDA

Fan	Ventola
Valve	Valvola
Cool Valve	Ventola raffrescamento
Heat Valve	Ventola riscaldamento

3. Collegare il dispositivo cablato ai punti "A" del telaio in acciaio come mostrato nell'immagine, quindi spingerlo nella scatola di giunzione.
4. Verificare che il dispositivo sia ben fissato, ed infine accendere il dispositivo.

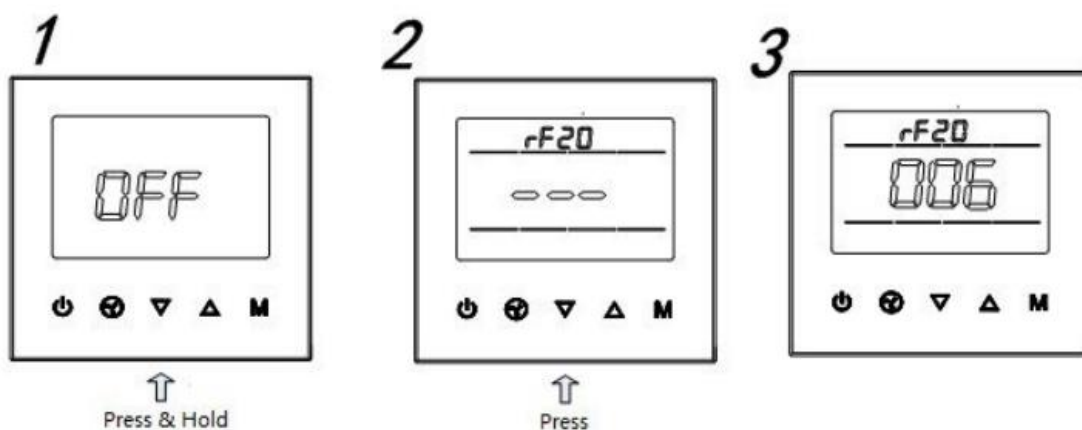
Termostato di zona per fan coil con regolazione ventola a 3 velocità e gestione valvola

Manuale e specifiche tecniche

Inclusione

Prima di avviare la procedura di inclusione del dispositivo in una rete Z-Wave verificare che esso sia acceso, quindi assicurarsi che il gateway MyVirtuoso Home sia in modalità inclusione (fare riferimento al relativo manuale disponibile sul sito www.myvirtuosohome.com/downloads).

- Dopo aver spento il dispositivo, tenere premuto ▽ per accedere all'interfaccia di inclusione. Il display mostrerà "- - -".
- Premere ▽ una volta e il dispositivo entrerà in modalità ricerca di un nuovo ID. L'inclusione sarà andata a buon fine se l'ID verrà visualizzato sullo schermo.



NOTA: Dopo aver eseguito la procedura di inclusione è necessario spegnere e riaccendere il dispositivo.

Esclusione

Prima di avviare la procedura di esclusione del dispositivo in una rete Z-Wave verificare che esso sia acceso, quindi assicurarsi che il gateway MyVirtuoso Home sia in modalità inclusione (fare riferimento al relativo manuale disponibile sul sito www.myvirtuosohome.com/downloads).

- Dopo aver spento il dispositivo, tenere premuto ▽ per accedere all'interfaccia di esclusione. Il display mostrerà "- - -".
- Premere ▽ una volta e il dispositivo entrerà in modalità ricerca di un nuovo ID. L'esclusione sarà andata a buon fine se l'ID verrà visualizzato sullo schermo.

Termostato di zona per fan coil con regolazione ventola a 3 velocità e gestione valvola

Manuale e specifiche tecniche

Smaltimento

Non smaltire apparecchi elettrici nei rifiuti urbani indifferenziati, utilizzare servizi di raccolta differenziata. Contattate il proprio comune per informazioni riguardanti i sistemi di raccolta disponibili.

Se gli apparecchi elettrici vengono smaltiti in discariche o in luoghi non appropriati, le sostanze pericolose possono fuoriuscire nelle acque sotterranee ed entrare nella catena alimentare, danneggiando la salute e il benessere di tutti noi.

Quando si sostituiscono vecchi elettrodomestici, il rivenditore è legalmente obbligato a ritirare il vecchio apparecchio per lo smaltimento gratuito.

Garanzia e supporto clienti

Visita il nostro sito internet al link: <http://www.ecodhome.com/acquista/garanzia-eriparazioni.html>

Se riscontri problemi tecnici o malfunzionamenti visita il sito:

<http://helpdesk.smartdhome.com/users/register.aspx>

Dopo una breve registrazione potrai aprire un **ticket online**, allegando anche immagini. Un nostro tecnico ti risponderà il prima possibile.



SmartDHOME

SmartDHOME Srl

Viale Longarone 35, 20058 Zibido San Giacomo (MI)

Codice Prodotto: 01335-1865-00 e 01335-1866-00

info@smartdhome.com