

# Barriera IR per esterno

## Manuale e specifiche tecniche

Grazie per aver scelto la barriera IR per esterno. Certificato Z-Wave, il dispositivo è compatibile con i gateway del sistema di domotica MyVirtuoso Home.



[www.myvirtuosohome.com](http://www.myvirtuosohome.com)  
[www.smartdhome.com](http://www.smartdhome.com)

**SmartDH*o*ME**

# Barriera IR per esterno


## Manuale e specifiche tecniche

---

### Norme Generali di Sicurezza

---

**Prima di utilizzare il presente dispositivo, occorre prendere alcune precauzioni per ridurre eventuali rischi d'incendio e/o lesioni personali:**

1. Leggere attentamente tutte le istruzioni e seguire tutte le precauzioni contenute nel presente manuale. Tutte le connessioni dirette ai conduttori della rete elettrica devono essere effettuate da personale tecnico addestrato ed autorizzato.
2. Porre attenzione a tutte le eventuali indicazioni di pericolo riportate sul dispositivo e/o contenute nel presente manuale, evidenziate con il simbolo  .
3. Scollegare il dispositivo dall'alimentatore o carica batterie prima di pulirlo. Per la pulizia non utilizzare detersivi ma solamente un panno umido.
4. Non utilizzare il dispositivo in ambienti saturi di gas.
5. Non posizionare il dispositivo vicino a fonti di calore.
6. Utilizzare esclusivamente gli accessori originali EcoDHOME forniti da SmartDHOME.
7. Non posizionare i cavi di collegamento e/o di alimentazione sotto oggetti pesanti, evitare percorsi in prossimità di oggetti taglienti o abrasivi, evitare che si possano calpestare.
8. Tenere lontano dalla portata dei bambini.
9. Non effettuare alcun intervento di manutenzione sul dispositivo ma rivolgersi sempre alla rete di assistenza.
10. Rivolgersi alla rete d'assistenza se si verifica una o più delle seguenti condizioni sul prodotto e/o ad un accessorio (dotazione o opzionale):
  - a. Se il prodotto è venuto a contatto con acqua o sostanze liquide.
  - b. Se il prodotto ha subito danni evidenti al contenitore.
  - c. Se il prodotto non fornisce prestazioni conformate alle sue caratteristiche.
  - d. Se il prodotto ha subito un degrado evidente di prestazioni.
  - e. Se il cavo di alimentazione si è danneggiato.

**Nota:** In una o più di queste condizioni non tentare di eseguire riparazioni o regolazioni non descritte nel presente manuale. Interventi impropri potrebbero danneggiare il prodotto, costringere ad un lavoro supplementare per riottenere il funzionamento desiderato ed escludere il prodotto dalla garanzia.

**ATTENZIONE!** Ogni tipologia di intervento dei nostri tecnici, che verrà causato da una installazione non correttamente eseguita o da un guasto causato da uso improprio, sarà a carico del cliente.

**Disposizione per i Rifiuti di Apparecchiature Elettriche ed Elettroniche. (Applicabile nell'Unione Europea ed in altri paesi Europei con il sistema di raccolta differenziata).**

# Barriera IR per esterno

## Manuale e specifiche tecniche



Questo simbolo riportato sul prodotto o sulla sua confezione indica che questo prodotto non deve essere trattato come un comune rifiuto domestico. Tutti i prodotti contrassegnati con questo simbolo devono essere smaltiti attraverso appropriati centri di raccolta. Uno smaltimento improprio potrebbe avere conseguenze negative per l'ambiente e per la sicurezza della salute umana. Il riciclo dei materiali aiuta a conservare le risorse naturali. Per ulteriori informazioni contattate l'Ufficio Civico della vostra zona, il servizio di raccolta rifiuti o il centro dove avete acquistato il prodotto.

### Esonero da responsabilità

---

SmartDHOME Srl non può garantire che le informazioni riguardanti caratteristiche tecniche dei dispositivi presenti in questo documento siano corrette. Il prodotto e i suoi accessori sono oggetto di costanti controlli volti al miglioramento di essi tramite attente analisi e attività di ricerca e sviluppo. Ci riserviamo il diritto di modificare i componenti, gli accessori, le schede tecniche e la relativa documentazione del prodotto in qualsiasi momento, senza preavviso.

Sul sito [www.myvirtuosohome.com](http://www.myvirtuosohome.com) le documentazioni saranno sempre aggiornate.

### Descrizione

---

I dispositivi barriere da esterno/interno ad infrarossi attivi sono formati da un trasmettitore e da un ricevitore. L'allarme viene generato su interruzione contemporanea di tutti i raggi della barriera. L'ottica può ruotare all'interno del contenitore per permettere l'installazione anche su pareti non parallele.

### Specifiche Tecniche

---

<b>Alimentazione</b>	12 Vdc
<b>Protocollo</b>	Z-Wave
<b>Frequenza di trasmissione</b>	868,4 Mhz
<b>Raggio di rilevazione</b>	30 ~ 100 m
<b>Angolo di rilevazione</b>	180°±90°(orizzontalmente); 20°±10°(verticalmente)
<b>Protezione</b>	IP55
<b>Temperatura di funzionamento</b>	-25°C ~ 55°C
<b>Range</b>	30 m in campo aperto
<b>Dimensioni</b>	171 x 50 x 77 mm

### Contenuto della confezione

- Trasmettitore a infrarossi.
- Ricevitore a infrarossi
- Alimentatore per barriere
- Staffe di montaggio
- Manuale utente

# Barriera IR per esterno

## Manuale e specifiche tecniche

### Descrizione delle parti

#### RICEVITORE

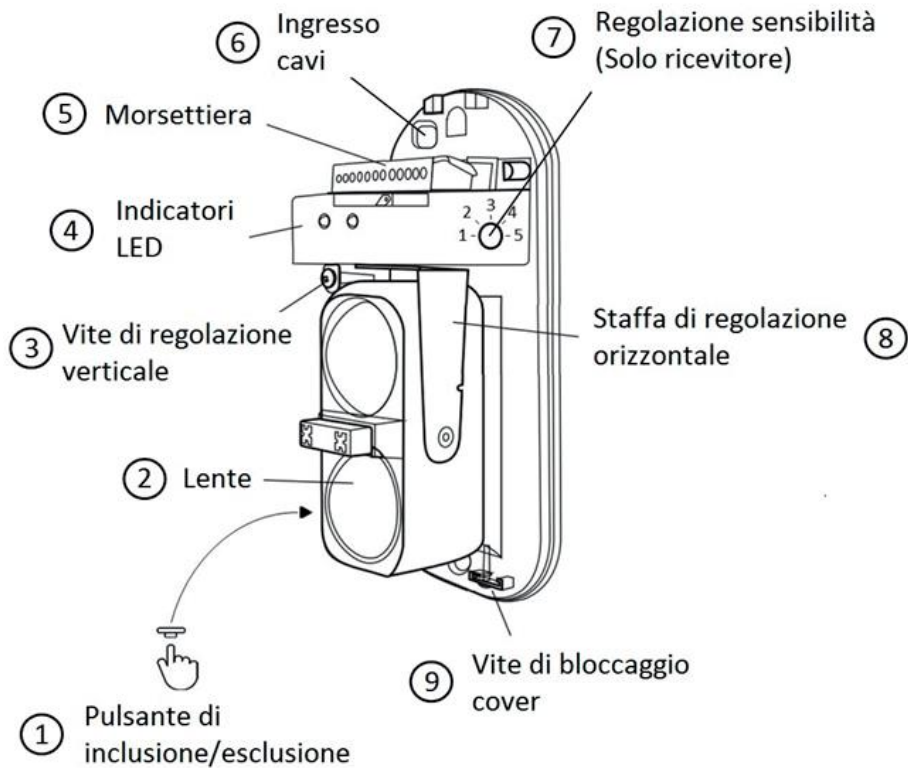


Fig. 1

#### TRASMETTITORE

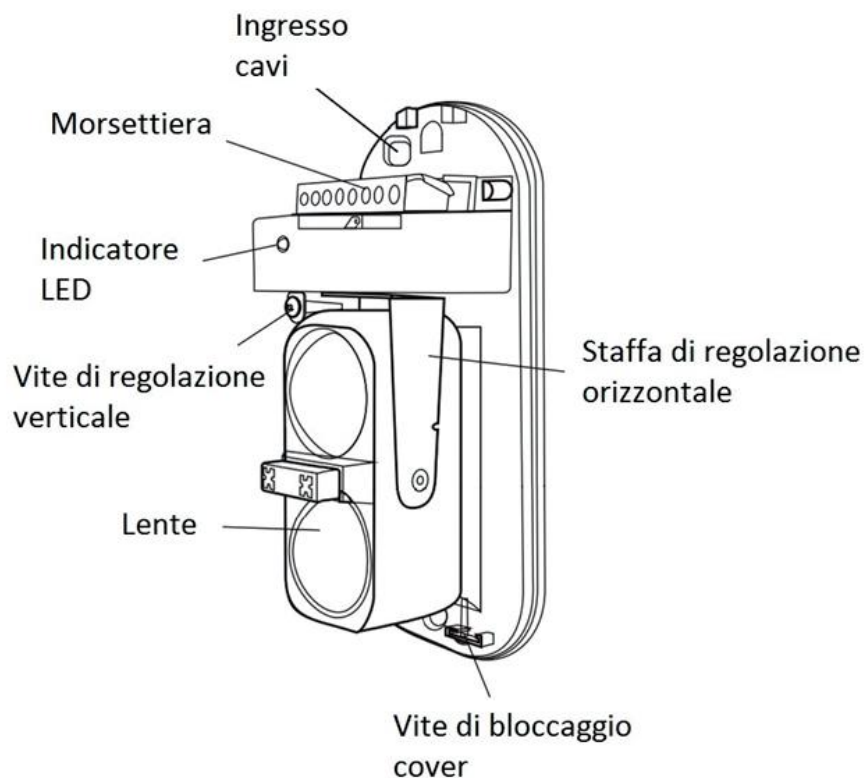
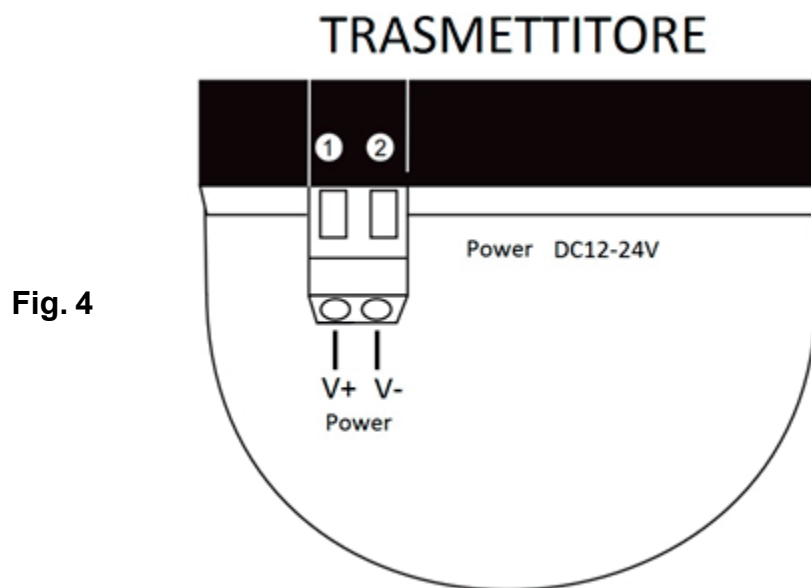
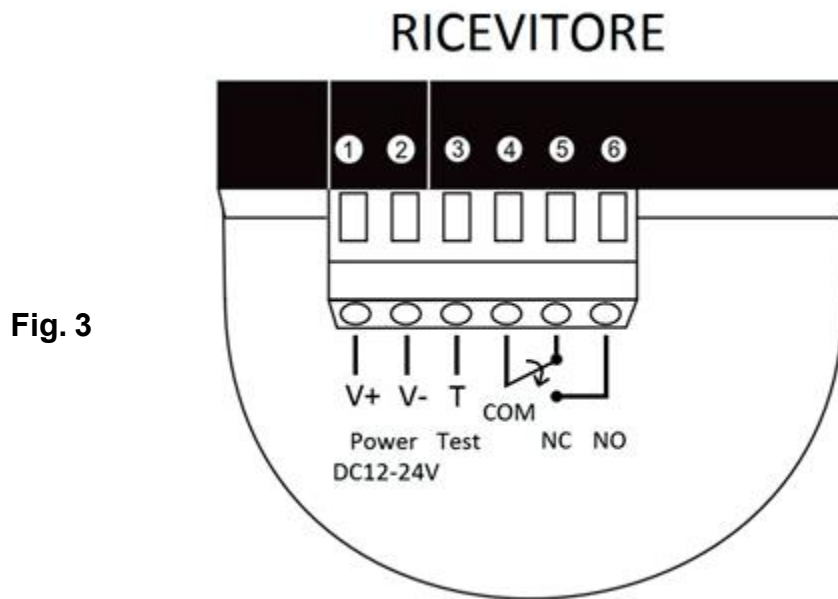


Fig. 2



## Installazione

---

- Svitare la vite di bloccaggio del ricevitore, togliere il coperchio e individuare il pulsante di inclusione/esclusione (Fig.1).
- Alimentare il ricevitore con l'adattatore in dotazione seguendo le polarità (Fig.3).
- Effettuare l'inclusione nel sistema MyVirtuoso Home (vedi paragrafo successivo).

# Barriera IR per esterno

## Manuale e specifiche tecniche

---

### Inclusione

---

Prima di avviare la procedura di inclusione del dispositivo in una rete Z-Wave verificare che esso sia acceso, quindi assicurarsi che il gateway MyVirtuoso Home sia in modalità inclusione (fare riferimento al relativo manuale disponibile sul sito [www.myvirtuosohome.com/downloads](http://www.myvirtuosohome.com/downloads)).

- 1) Premere il pulsante di inclusione/esclusione per 3 volte. Il LED smetterà di lampeggiare se il dispositivo è stato incluso correttamente.

**Nota:** Affinché l'operazione vada a buon fine, durante la fase di inclusione/esclusione il dispositivo dovrà rimanere in raggio non superiore a 1 metro dal gateway MyVirtuoso Home.

### Esclusione

---

Prima di avviare la procedura di esclusione del dispositivo in una rete Z-Wave verificare che esso sia acceso, quindi assicurarsi che il gateway MyVirtuoso Home sia in modalità esclusione (fare riferimento al relativo manuale disponibile sul sito [www.myvirtuosohome.com/downloads](http://www.myvirtuosohome.com/downloads)).

- 1) Premere il pulsante di inclusione/esclusione per 3 volte. Il LED smetterà di lampeggiare se il dispositivo è stato escluso correttamente.

**Nota:** Affinché l'operazione vada a buon fine, durante la fase di inclusione/esclusione il dispositivo dovrà rimanere in raggio non superiore a 1 metro dal gateway MyVirtuoso Home.

### Montaggio

---

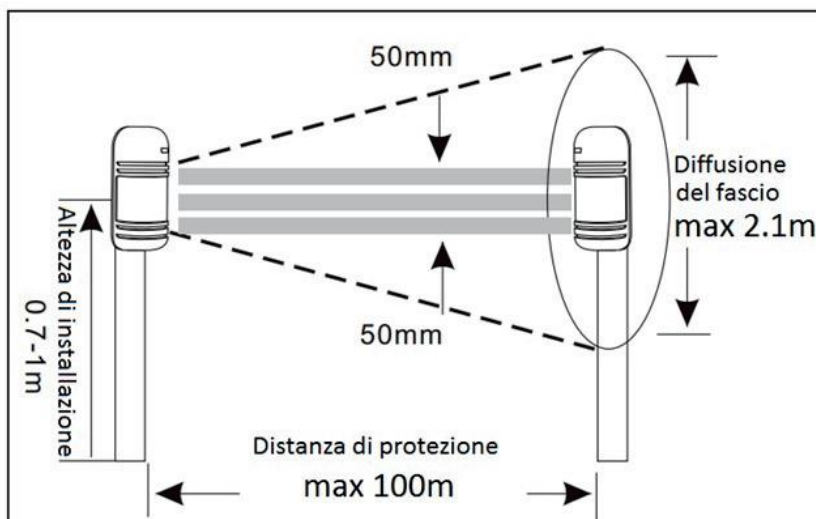
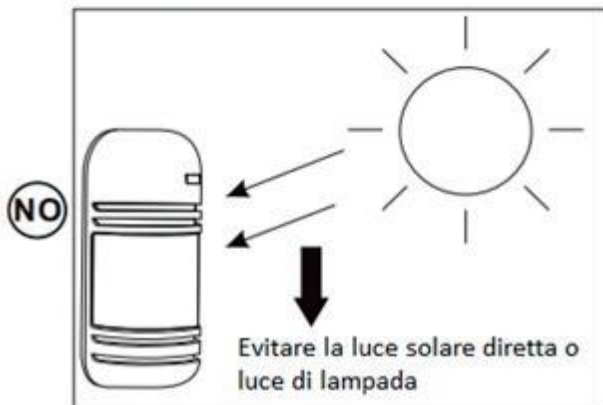
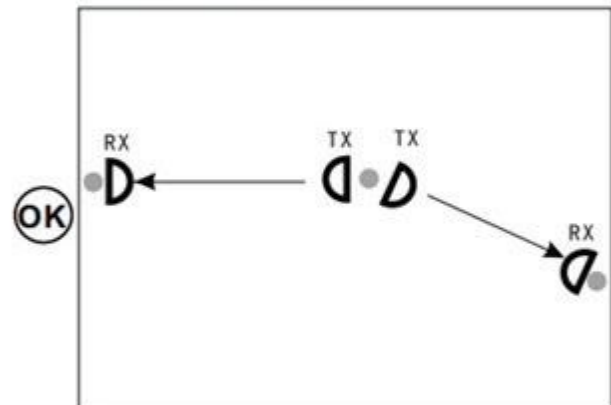
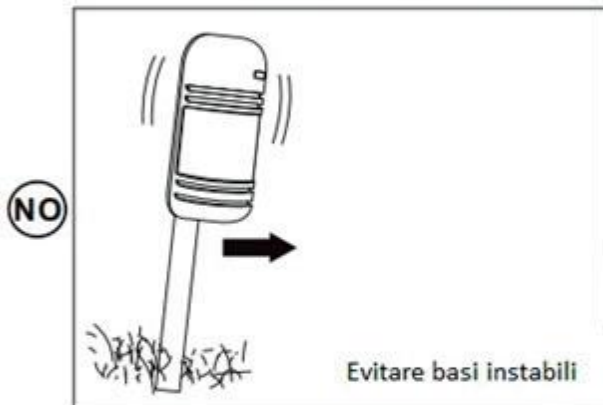
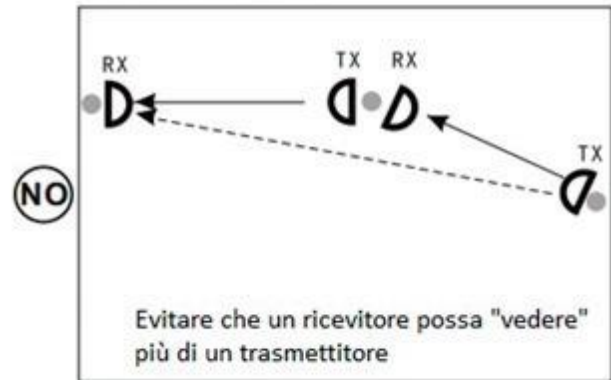
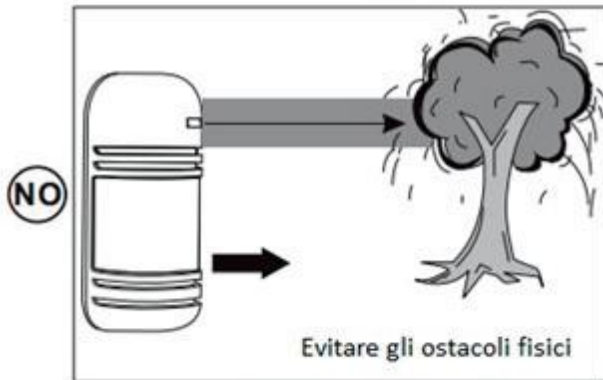
- 1) "Montaggio a muro" o "Montaggio su palo".
- 2) "Allineamento del fascio".
- 3) "Regolazione di sensibilità".

Vi consigliamo di seguire attentamente le 3 fasi descritte con la numerazione indicata in modo da poter configurare ed installare i dispositivi correttamente.

# Barriera IR per esterno

## Manuale e specifiche tecniche

### Note per il montaggio

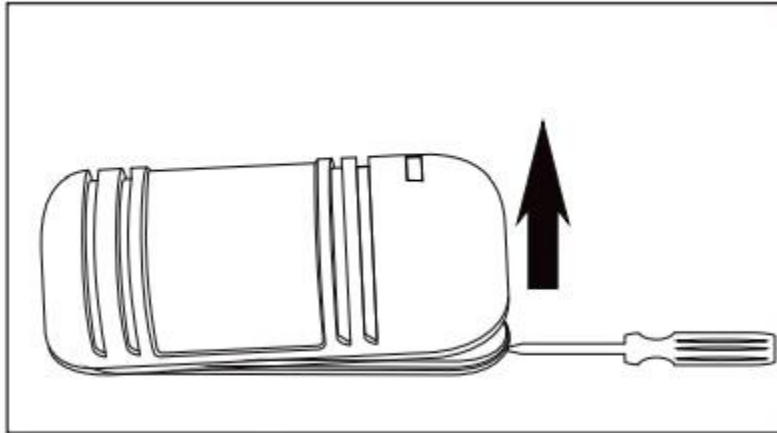


# Barriera IR per esterno

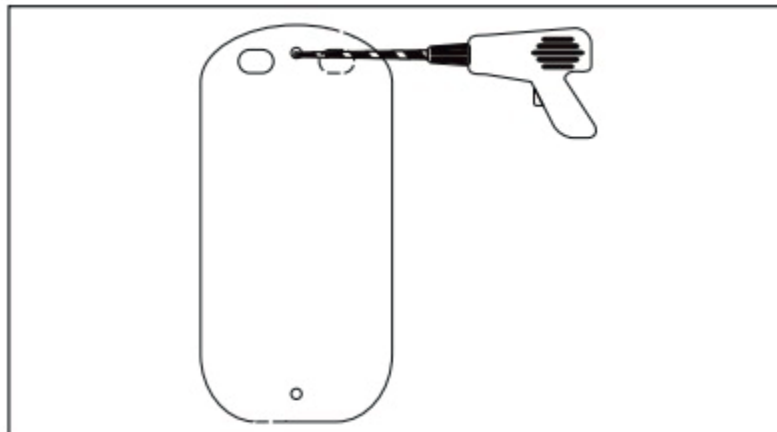
## Manuale e specifiche tecniche

### Montaggio a muro

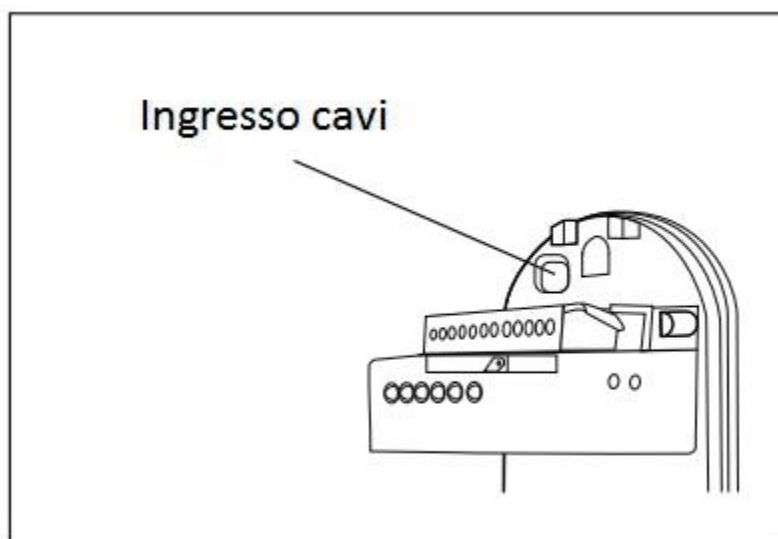
- 1) Rimuovere il coperchio:



- 2) Posizionare la parte principale della barriera sulla posizione in cui si desidera montare il dispositivo e forare nei segni corrispondenti.



- 3) Far passare il cavo attraverso l'ingresso cavi.

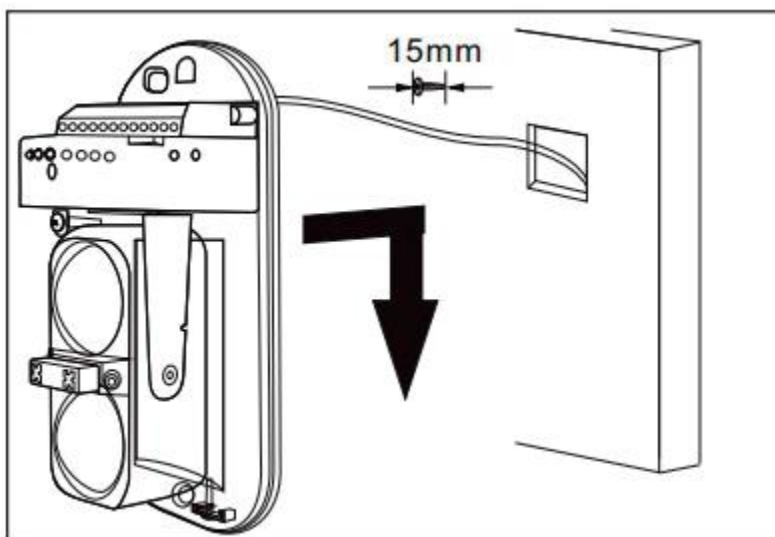


- 4) Infine fissare la parte principale sul muro



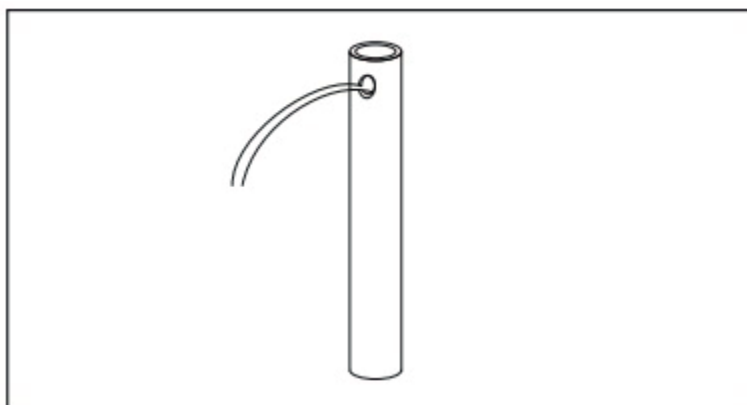
# Barriera IR per esterno

## Manuale e specifiche tecniche

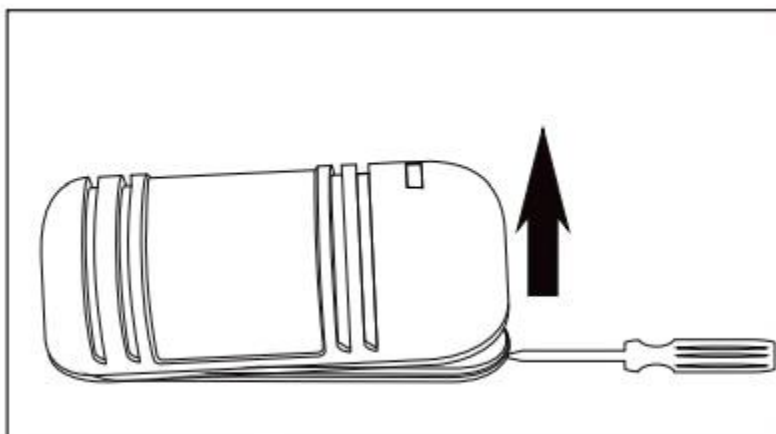


### Montaggio su palo

- 1) Forare il palo per il passaggio dei cavi.



- 2) Rimuovere il coperchio.

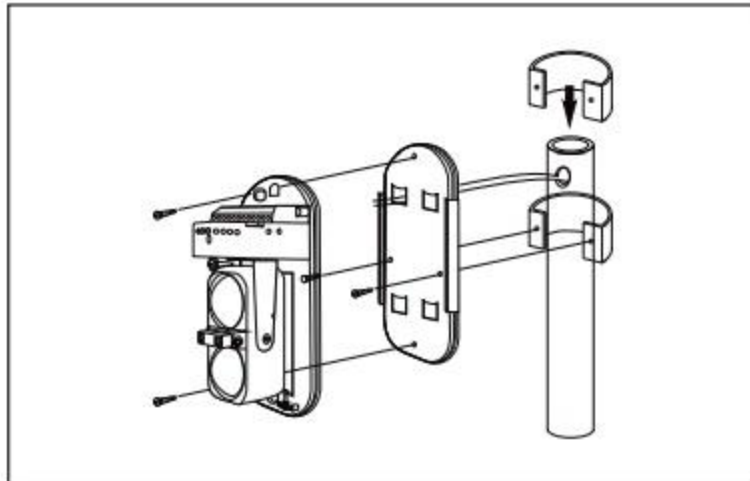


- 3) Fissare la parte principale insieme alla staffa sul palo facendo passare i fili nel foro

# Barriera IR per esterno

## Manuale e specifiche tecniche

---



### **Allineamento del fascio**

È possibile regolare la vite di regolazione verticale e la staffa di regolazione orizzontale in modo da allineare il ricevitore ed il trasmettitore:

# Barriera IR per esterno

## Manuale e specifiche tecniche

---

### Smaltimento

---

Non smaltire apparecchi elettrici nei rifiuti urbani indifferenziati, utilizzare servizi di raccolta differenziata. Contattare il comune locale per informazioni riguardanti i sistemi di raccolta disponibili. Se gli apparecchi elettrici vengono smaltiti in discariche o nei posti non appropriati, le sostanze pericolose possono fuoriuscire nelle acque sotterranee ed entrare nella catena alimentare, danneggiando la salute e il benessere. Quando si sostituisce vecchi elettrodomestici con quelli nuovi, il rivenditore è legalmente obbligato a ritirare il vecchio apparecchio per lo smaltimento gratuitamente.

### Garanzia e supporto clienti

---

Visita il nostro sito internet al link: <http://www.ecodhome.com/acquista/garanzia-eriparazioni.html>

Se riscontri problemi tecnici o malfunzionamenti visita il sito:

<http://helpdesk.smartdhome.com/users/register.aspx>

Dopo una breve registrazione potrai aprire un **ticket online**, allegando anche immagini. Un nostro tecnico ti risponderà il prima possibile.



# SmartDH*o*ME

SmartDHOME Srl

V.le Longarone 35, 20058 Zibido San Giacomo (MI)

[info@smartdhome.com](mailto:info@smartdhome.com)

Codice prodotto: 01335-1905-00