

MyPM03S

Misuratore per impianti trifase

Manuale utente e specifiche tecniche

Grazie per aver scelto il dispositivo MyPM03S di SmartDHOME. MyPM03S raccoglie informazioni in tempo reale circa il consumo di energia di impianti trifase. Ideale per i servizi di erogazione energetica prepagata (Pay per Use) grazie al sezionatore capace di interrompere l'energia al raggiungimento del budget massimo pagato.




MyPM03S

Misuratore per impianti trifase

Manuale utente e specifiche tecniche

Norme Generali di Sicurezza

Prima di utilizzare il presente dispositivo, occorre prendere alcune precauzioni per ridurre eventuali rischi d'incendio e/o lesioni personali:

1. Leggere attentamente tutte le istruzioni e seguire tutte le precauzioni contenute nel presente manuale. Tutte le connessioni dirette ai conduttori della rete elettrica devono essere effettuate da personale tecnico addestrato ed autorizzato.
2. Porre attenzione a tutte le eventuali indicazioni di pericolo poste sul dispositivo o contenute nel presente manuale evidenziate con il simbolo  .
3. Scollegare il dispositivo dall'alimentatore o carica batterie prima di pulirlo. Per la pulizia non utilizzare detersivi ma solamente un panno umido.
4. Non utilizzare il dispositivo in ambienti saturi di gas.
5. Non posizionare il dispositivo vicino a fonti di calore.
6. Utilizzare esclusivamente gli accessori originali forniti da SmartDHOME.
7. Non posizionare i cavi di collegamento e/o di alimentazione sotto oggetti pesanti, evitare percorsi in prossimità di oggetti taglienti o abrasivi, evitare che persone vi possano camminare sopra.
8. Tenere lontano dalla portata dei bambini.
9. Non effettuare alcun intervento di manutenzione sul dispositivo ma rivolgersi sempre alla rete di assistenza.
10. Rivolgersi alla rete d'assistenza se si verifica una o più delle seguenti condizioni sul prodotto e/o ad un accessorio (dotazione o opzionale):
 - a. Se il prodotto è venuto a contatto con acqua o sostanze liquide.
 - b. Se il prodotto ha subito danni evidenti al contenitore.
 - c. Se il prodotto non fornisce prestazioni conformate alle sue caratteristiche.
 - d. Se il prodotto ha subito un degrado evidente di prestazioni.
 - e. Se il cavo di alimentazione si è danneggiato.

Nota: In una o più di queste condizioni non tentare di eseguire riparazioni o regolazioni non descritte nel presente manuale. Interventi impropri potrebbero danneggiare il prodotto e costringere ad un lavoro supplementare per riottenere il funzionamento desiderato.

ATTENZIONE! Ogni tipologia di intervento dei nostri tecnici, che verrà causato da una installazione non correttamente eseguita o da un guasto causato dal cliente, verrà quotata e sarà a carico di chi ha acquistato il sistema.

Disposizione per i Rifiuti di Apparecchiature Elettriche ed Elettroniche. (Applicabile nell'Unione Europea ed in altri paesi Europei con il sistema di raccolta differenziata).

MyPM03S

Misuratore per impianti trifase

Manuale utente e specifiche tecniche



Questo simbolo riportato sul prodotto o sulla sua confezione indica che questo prodotto non deve essere trattato come un comune rifiuto domestico. Tutti i prodotti contrassegnati con questo simbolo devono essere smaltiti attraverso appropriati centri di raccolta. Uno smaltimento improprio potrebbe avere conseguenze negative per l'ambiente e per la sicurezza della salute umana. Il riciclo dei materiali aiuta a conservare le risorse naturali. Per ulteriori informazioni contattate l'Ufficio Civico della vostra zona, il servizio di raccolta rifiuti o il centro dove avete acquistato il prodotto.

Esonero da responsabilità

SmartDHOME Srl non può garantire che le informazioni riguardanti caratteristiche tecniche dei dispositivi presenti in questo documento siano corrette. Il prodotto e i suoi accessori sono oggetto di costanti controlli che vertono al miglioramento di essi tramite attente analisi di ricerca e sviluppo. Ci riserviamo il diritto di modificare i componenti, gli accessori, le schede tecniche e la relativa documentazione del prodotto in qualsiasi momento, senza preavviso.

Destinazione d'uso

Questo dispositivo è stato progettato per il monitoraggio degli impianti. Qualora ne fosse fatto un utilizzo improprio e/o modifiche non autorizzate dal nostro reparto tecnico, l'azienda si riserva il diritto di annullare la garanzia di due anni e di fornire assistenza previo pagamento della prestazione.

Descrizione e specifiche tecniche

MyPM03S è il dispositivo ideale per i servizi di erogazione energetica prepagata (Pay per Use). Esso controlla i dati di consumo elettrico di impianti trifase ed è dotato di un sezionatore che interrompe l'energia al raggiungimento del budget pagato.

Alimentazione e fissaggio

MyPM03S non ha bisogno di batterie per essere alimentato, si alimenta direttamente dalla linea a cui è collegato. Esso si fissa facilmente, grazie alla barra DIN 14 unità.

ATTENZIONE! Per procedere allo spegnimento del dispositivo è necessario rimuovere l'alimentazione per circa 20 secondi.

Visualizzazione chiara

Un generoso display permette la verifica in tempo reale di tutte le letture e parametri impostati.

Lettura costante

I dati vengono letti in tempo reale ed in modo continuato; la frequenza di trasmissione è impostabile in base al piano tariffario NB-IoT contrattualizzato (standard 1 trasferimento ogni 10 minuti).

Gestione real-time

In qualsiasi momento è possibile alimentare e disalimentare da remoto tutti i carichi collegati al dispositivo, una volta effettuata questa operazione verrà notificato un messaggio di conferma.

MyPM03S

Misuratore per impianti trifase

Manuale utente e specifiche tecniche

Contact Pro IoT

I dati possono essere raccolti dalla piattaforma cloud Contact Pro IoT, che permette la gestione dei processi correlati (report, gestione APP, ecc.) così come resi disponibili (Web services) ad applicazioni di terze parti.

Specifiche Tecniche

Voltaggio	Voltaggio nominale	3 * 220 Vac
	Frequenza nominale	50/60 Hz
	Consumo	<4 VA
Corrente	Corrente massima	3 * 80 A
	Corrente inizio misura	0,04 A
Classe di misura	Accuratezza kWh (attiva)	Classe 1
Precisione orologio	Accuratezza	<0,5 sec/giorno
Trasmissione	Protocolli	NB-IoT (banda 20) e 2G (backup)
	Frequenza	Configurabile (standard 1 dato ogni 10 minuti)
	Memoria	10 campioni (backup in caso di connessione assente)
Visualizzazione	Display LCD	8 digits – V, I, P, Q, PF, kWh (999999.99 kWh)
Specifiche meccaniche	Dimensioni	238 x 81 x 9 mm (14 moduli DIN)
Specifiche ambientali	Temperatura operativa	-25°C~55°C
	Temperatura immagazzinamento	-40°C~70°C
	Umidità massima	≤95% (senza condensa)
	Altitudine	<2.000m

Contenuto della confezione:

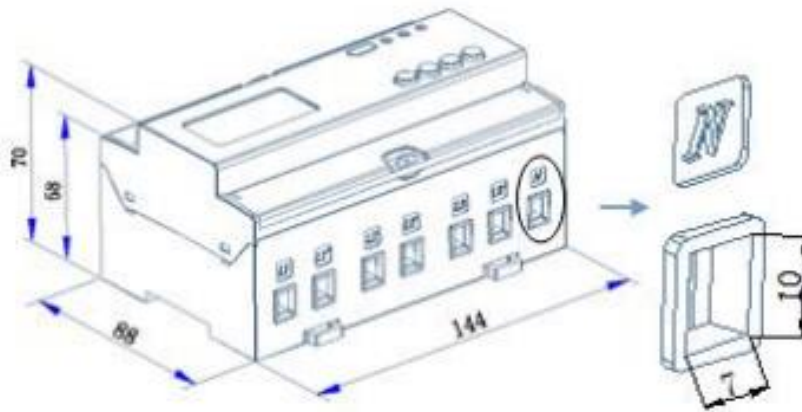
- MyPM03S
- Antenna NB-IoT
- Scheda SIM
- Estrattore slot scheda SIM
- Manuale utente

MyPM03S

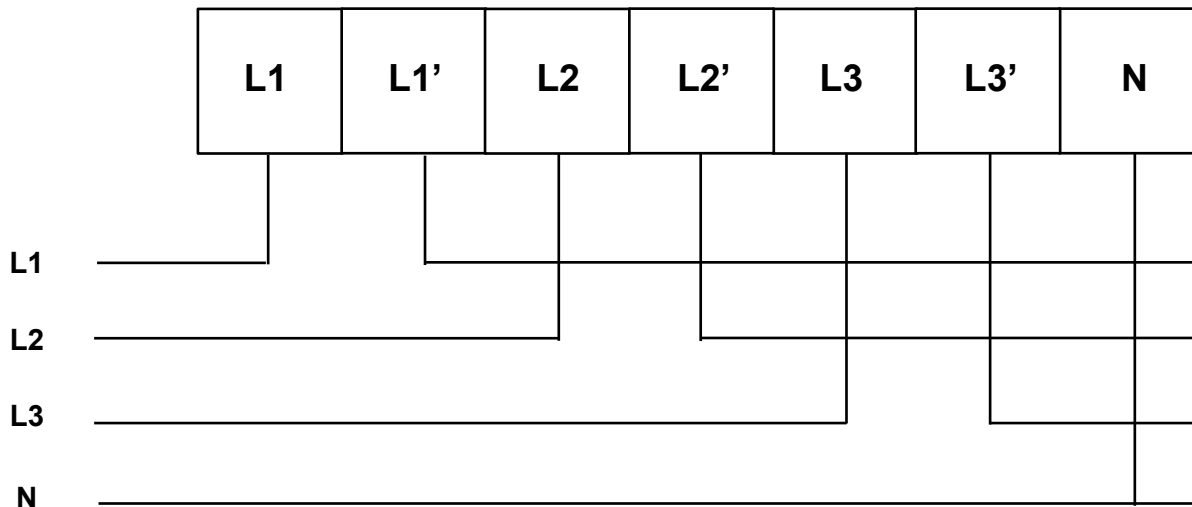
Misuratore per impianti trifase

Manuale utente e specifiche tecniche

Dimensioni (mm)



Collegamento e installazione

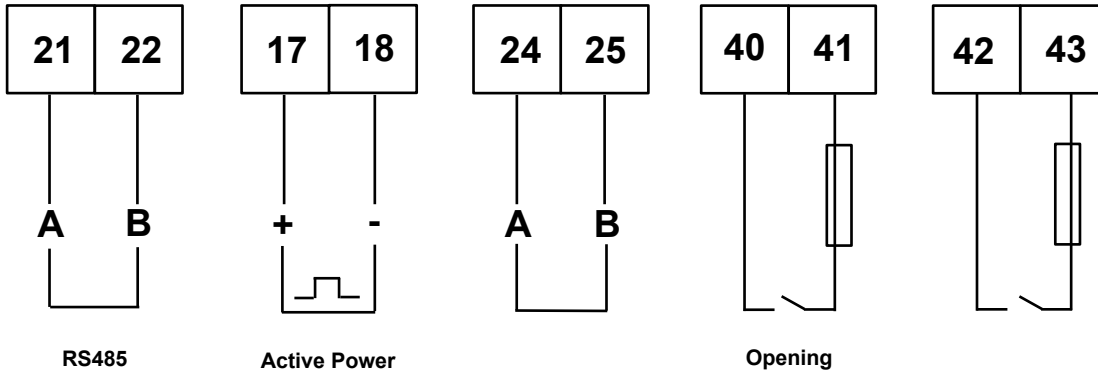


MyPM03S

Misuratore per impianti trifase

Manuale utente e specifiche tecniche

Collegamento: funzione ausiliaria



Installazione

Per completare correttamente l'installazione del dispositivo è necessario seguire tutti gli step riportati in seguito.

Nota: Si consiglia di far eseguire l'installazione del dispositivo ad un tecnico autorizzato. Qualora si verificassero delle anomalie in fase di installazione, contattare il nostro servizio clienti al seguente link:

<http://helpdesk.smartdhome.com/users/register.aspx>

- Utilizzare l'estrattore fornito in dotazione con il dispositivo per estrarre il carrellino della scheda SIM.
- Inserire la scheda SIM fornita con il dispositivo.
- Collegare l'antenna NB-IoT nell'apposito alloggiamento.
- Collegare le fasi della linea di alimentazione ai morsetti R-S-T-N presenti sul dispositivo.
- Installare il dispositivo su una barra DIN da 35mm.



Visualizzazione

Schermi e informazioni visibili

Dalla schermata principale è possibile visualizzare diversi tipi di informazioni.

Premendo il pulsante si visualizzeranno:

UA, UB, UC, UAB, UBC, UCA	Voltaggio	IA, IB, IC	Corrente
--------------------------------------	-----------	-------------------	----------

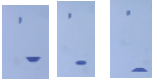
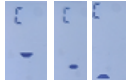
MyPM03S

Misuratore per impianti trifase

Manuale utente e specifiche tecniche

PA, PB, PC, PT	Potenza	QA, QB, QC, QT	Potenza reattiva
SA, SB, SC, ST	Potenza apparente	F	Frequenza
PFA, PFB, PFC	Fattore di potenza	001	Indirizzo Modbus
dt54t101	Seriale		

Premendo il pulsante  si visualizzeranno:

H, L	Numero Energy meter	AL 1	Allarme 1
AL 2	Allarme 2	P-	Potenza massima, controllo del carico
t	Tempo di energia acquistato	D	Richiesta massima
c	Ammontare del credito	St	Stato del segnale wireless - St 0 (init) - St 1 (Ricerca SIM) - St 5 (Ricerca segnale) - St 8 (Connesso)
rS	Valore del segnale wireless (Valore minimo 0 e valore massimo 31)	Con on	Cambiamento di segnale automatico
nEt nb	Segnale NB o 2G	S	Tipo di energy meter
int	Numero di cambiamenti di segnale		Numero modulo Quectel
	Numero di SIM card	E	Energia

MyPM03S

Misuratore per impianti trifase

Manuale utente e specifiche tecniche

Utilizzo dei pulsanti

Sul MyPM03S sono presenti quattro pulsanti, utilizzati per le impostazioni del dispositivo.



Il pulsante SET è utilizzato per entrare nella schermata di impostazione e, una volta entrato in quella desiderata, questo si utilizza per tornare alla schermata precedente.



La freccia rivolta verso l'alto è utilizzata per navigare tra le schermate. Inoltre, in caso di modifiche alle impostazioni numeriche, esso è utilizzato per modificare il singolo valore numerico.



La freccia rivolta verso il basso è utilizzata per navigare tra le schermate. Inoltre, in caso di modifiche alle impostazioni numeriche, esso è utilizzato per selezionare il valore che si vuole modificare.



Pulsante di conferma delle impostazioni.

ATTENZIONE! Non è possibile modificare le impostazioni se non si conosce la password di sistema. Invia una mail a info@smartdhome.com o contatta il tuo referente per ulteriori informazioni.

Garanzia e supporto clienti

Visita il nostro sito internet al link: <http://www.ecodhome.com/acquista/garanzia-eriparazioni.html>

Se riscontri problemi tecnici o malfunzionamenti visita il sito: <http://helpdesk.smartdhome.com/users/register.aspx>

Dopo una breve registrazione potrai aprire un **ticket online**, allegando anche immagini. Un nostro tecnico ti risponderà il prima possibile.



SmartDHOME

SmartDHOME Srl

V.le Longarone 35, 20058 Zibido San Giacomo (MI)

info@smartdhome.com

Rev. 06/2022